

DESCRIPCIÓN GENERAL DEL PRODUCTO

Lubricadores automáticos



simalube[®]
smart lubrication

simalube

Ventajas de la lubricación automática con simalube	3
simalube – el experto en lubricación	4/5
simalube 15 ml	6
simalube multipoint	7
simalube IMPULSE connect	8/9
Aplicaciones	10/11
Lubricantes estándar	12
Accesorios	13/14/15



simalube: la lubricación continua ofrece costes más bajos y una gran seguridad de servicio

Los lubricadores simalube se utilizan en todos los sectores y en millones de casos en todo el mundo. Constituyen la mejor solución y más económica para el abastecimiento ininterrumpido de grasa y aceite en el período máximo de un año.

simalube – allí donde actúen fuerzas, algo gire o se mueva.



Tom Maintain

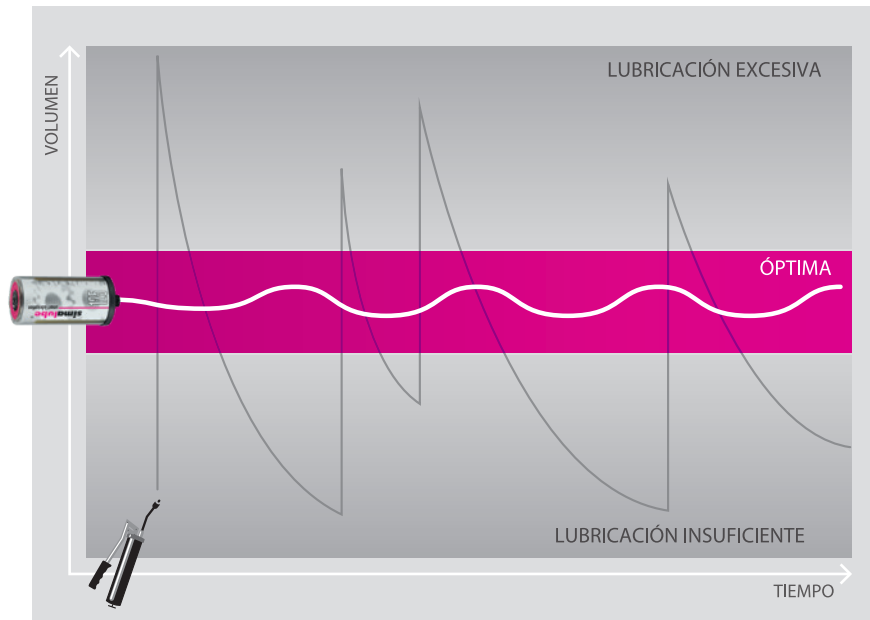
¡Porque mi almacén lo vale!

«Una vez instalados, los lubricadores simalube engrasan de forma uniforme, precisa y fiable. Esto no sería posible con una lubricación manual.»

Ventajas de la lubricación automática con simalube

Los lubricadores simalube sustituyen el laborioso reengrasado realizado a mano. Esto conlleva no sólo ahorro de tiempo, sino que además evita que se produzca una lubricación insuficiente o excesiva. Los costes se pueden reducir hasta en un 30%.

Descarga optimizada de lubricante



La descarga continua de lubricante con simalube evita eficazmente la lubricación insuficiente o excesiva que a menudo aparece con la lubricación manual.

Costes más bajos gracias a simalube



Costes hasta en un 30% más bajos:

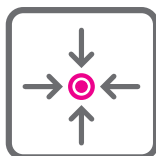
- Ahorro de tiempo y mayor seguridad operativa gracias a la mínima necesidad de mantenimiento que precisan
- Mayor vida útil de la máquina y menor mantenimiento no planificado

Beneficios de la lubricación automática con simalube



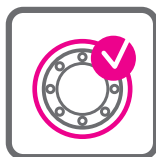
No más lubricación manual

- Ahorro de tiempo
- Mayor seguridad operativa
- Abastecimiento permanente en los puntos de lubricación menos accesibles
- Menor consumo de lubricante



Termina con la lubricación insuficiente o excesiva de los componentes

- Menor desgaste
- Reducir los tiempos improductivos de la máquina
- Mayor rendimiento de la máquina



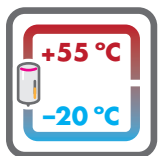
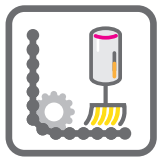
Totalmente cerrado al polvo y al agua

- Evita confusiones de lubricantes
- Menor riesgo de contaminación
- Sin contaminación en los puntos de lubricación



Cumple las normas internacionales

- Aprobado por el TÜV y autorizado por Ex para todas las zonas
- Mayor seguridad operativa
- Sin impacto medioambiental gracias al reciclado y a la eliminación de residuos según la normativa aplicable









simalube IMPULSE connect



Amplificador de presión digital de hasta 10 bar

El simalube IMPULSE connect es la última generación del amplificador de presión de la familia de productos simalube. Las funciones previas del IMPULSE se han complementado con la capacidad de conectar el dispositivo a un teléfono a través de Bluetooth®. Junto con la nueva aplicación de simatec «simatec world of maintenance», puede configurar y supervisar fácilmente los dispositivos. Informaciones, como el estado general, el nivel de llenado, el lubricante, el tamaño, la fecha de inicio y de cambio, etc., se muestran al usuario de la aplicación de forma digital y fácil de leer.



Datos técnicos

Producto	Amplificador de presión automático para el lubricador simalube
Sistema de propulsión	Electromecánico
Alimentación eléctrica	Bloque de pilas* 6V 2.9Ah (Alcalina)
Indicación de funcionamiento	Indicadores de estado LED – verde/rojo/azul cada 10 segundos. Monitorización del estado de funcionamiento a través de la aplicación «simatec world of maintenance».
Compatibilidad**	El IMPULSE connect es compatible con el estándar Bluetooth® Low Energy 5.0. La conexión tiene un alcance de hasta 20 m (en exteriores).
Volumen de suministro	Aprox. 0,5 ml por impulso
Presión de servicio	Hasta 10 bar
Temperatura de servicio	-10°C hasta +55°C (14°F hasta 131°F)
Ajuste del tiempo	1 hasta 12 meses – predefinido por el ajuste en el simalube modo «Automático» o «Tiempo» preseleccionado por la aplicación.
Volumen de lubricación	En función del tamaño y ajuste del simalube: 0,17 hasta 8,3 ml/día
Volumen del lubricador	60 ml, 125 ml, 250 ml
Lubricante	Grasas hasta NLGI 2 o aceites
Rosca de conexión	G 1/4" (con válvula de retención integrada)
Garantía y vida útil	3 años a partir de la fecha de fabricación o 10 procesos de vaciado de un lubricador simalube (125 ml)
Clase de protección	CE IP 68

* El bloque de pilas se debe sustituir cada vez que se cambie el lubricador.

** El IMPULSE connect puede utilizarse sin la aplicación.



**TOM's
TIP**

Para obtener más información técnica y un vídeo sobre simalube IMPULSE connect, consulte en www.simatec.com/es/impulse



READY TO LIFT OFF TO THE WORLD OF MAINTENANCE



Explore the next level
of automatic lubrication:
simalube IMPULSE connect



Aplicación simatec «simatec world of maintenance»

Con la aplicación simatec «simatec world of maintenance», simatec ag ha creado una plataforma para una gestión más sencilla y eficiente de los trabajos de lubricación. La aplicación ofrece al usuario la posibilidad de registrar puntos de lubricación, fijar los parámetros necesarios y controlar o supervisar todas las actividades relacionadas con la lubricación. El simalube IMPULSE connect equipado con Bluetooth® se puede configurar directamente con la aplicación, el estado de funcionamiento actual se puede ver desde una distancia de hasta 20 m a través de la aplicación. La aplicación «simatec world of maintenance» puede descargarse de Apple Store y Google Play Store e instalarse en el teléfono.

La potencia digital y compacta

Funciones

- Conexión vía Bluetooth®: con alcance de hasta 20 metros
- Configuración y monitorización con la aplicación «simatec world of maintenance»
- Amplificador de presión de hasta 10 bar, permite longitudes de línea de hasta 4 m
- Sistema modular, apto para los tamaños de dispensador 60, 125 y 250 ml
- Duración ajustable de 1 a 12 meses
- Apto para grasa (hasta la clase 2 de NLGI) y aceite
- El lubricador simalube alimenta al IMPULSE a baja presión, con cuidado de los lubricantes
- Tamaño compacto, puede instalarse en cualquier posición

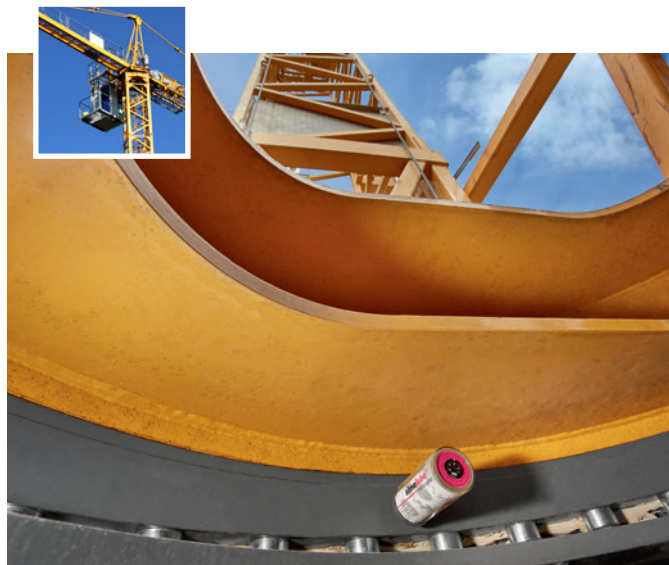
Sus beneficios

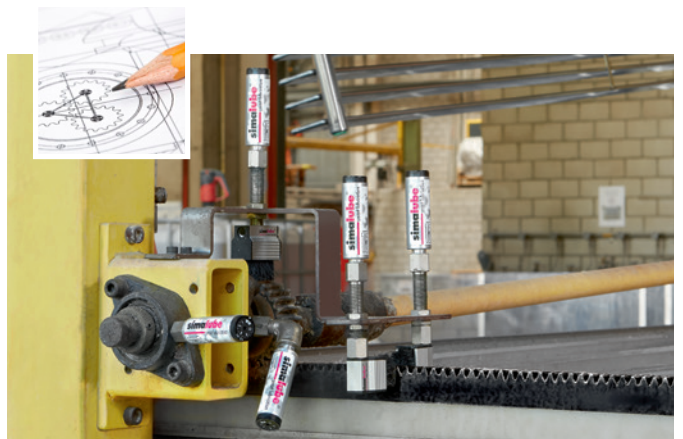
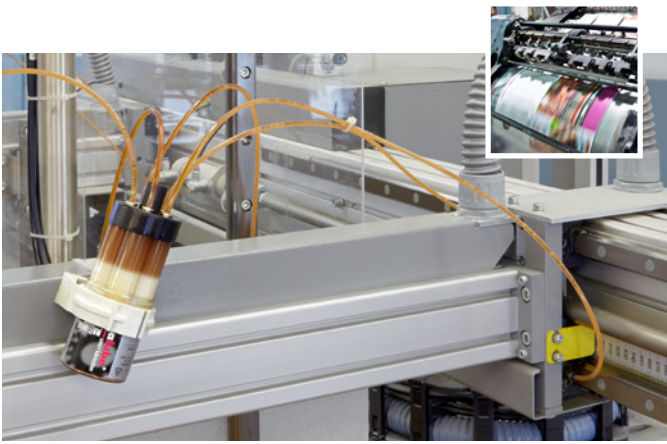
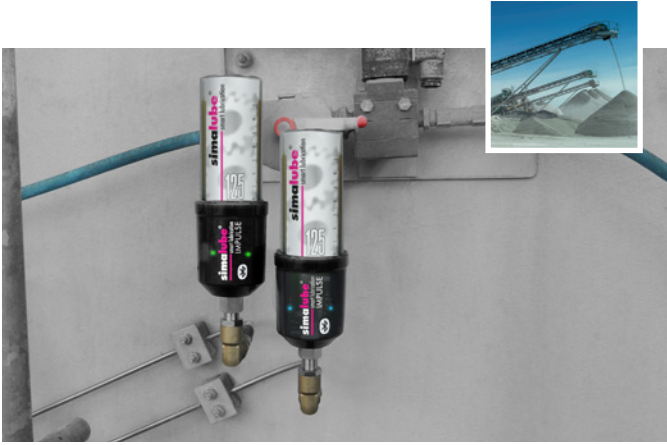
- Ahorro de costes gracias a rondas de control más rápidas, sencillas y seguras
- Supervisión más fácil, visualización clara y completa del estado de funcionamiento actual
- Gestión de puntos de lubricación en Lubechart
- Soporte digital a través de la aplicación: Guía del usuario con instrucciones de instalación y funcionamiento animadas
- Menor desgaste de los componentes gracias a la lubricación continua; en el modo de tiempo independiente de la temperatura
- No hay interrupciones de la producción por motivos de mantenimiento y control, lo que supone una mayor disponibilidad de las instalaciones de producción



Descargar
aplicación::





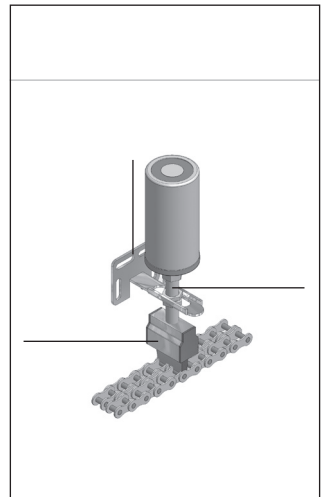
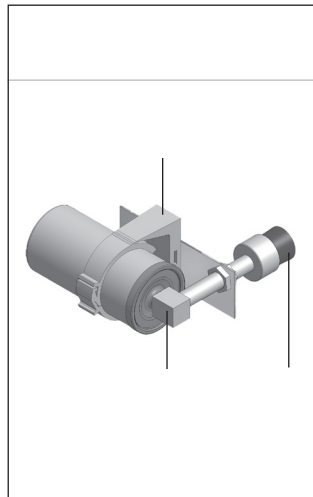
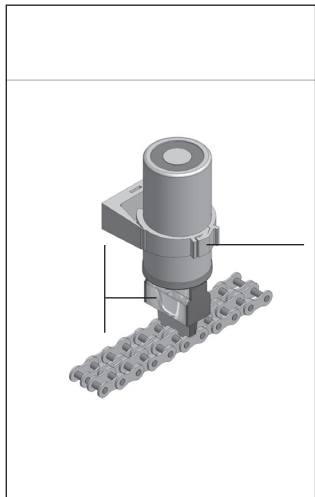
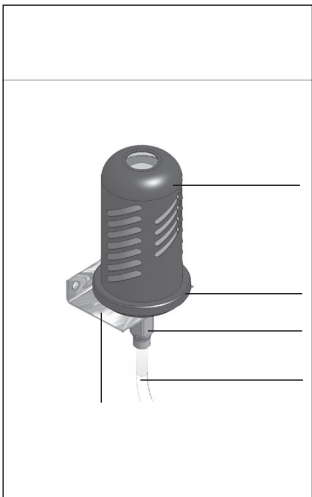
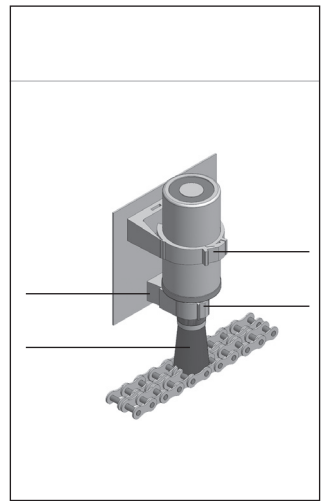
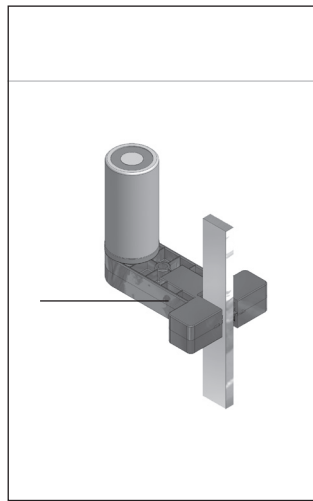
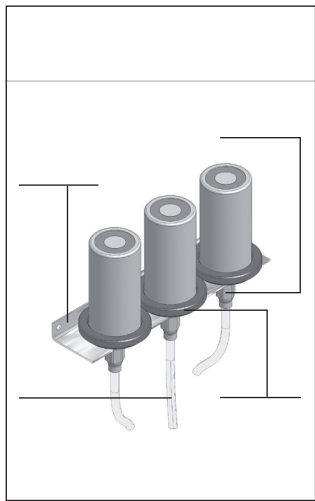
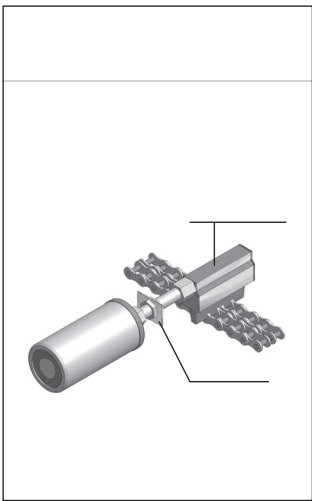


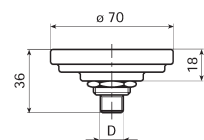
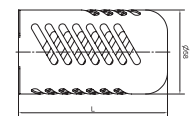
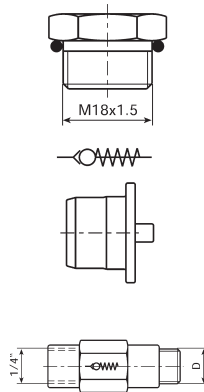
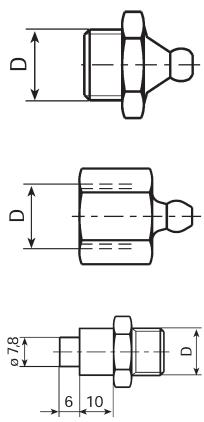
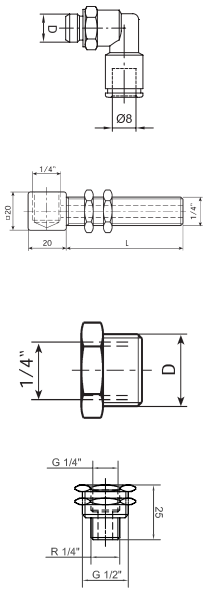
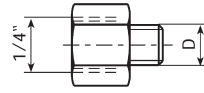
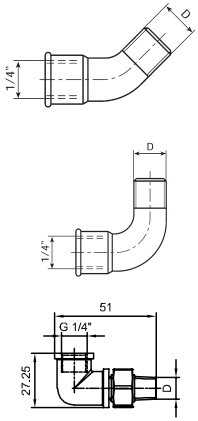


NSF

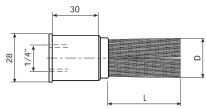
NSF



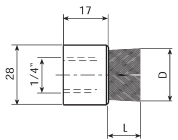




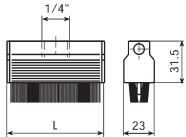
Cepillos



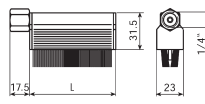
D x L Ø 25x45 [mm]
Nr. 290.2034



D x L Ø 25x15 [mm]
Nr. 290.2041



L	25	40	70	100	[mm]
Nr.	290.2038	290.2035	290.2036	290.2037	
Nr.	290.2038-FN	290.2035-FN	290.2036-FN	290.2037-FN	



L	25	40	70	100	[mm]
Nr.	290.2038-S	290.2035-S	290.2036-S	290.2037-S	
Nr.		290.2035-SFN	290.2036-SFN	290.2037-SFN	

Cepillo para ascensores,
5-16 mm, altura 32 mm

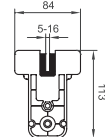
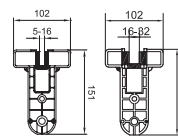
Cepillo para ascensores,
16-32 mm, altura 32 mm

Nr. 290.2039

Nr. 290.2044

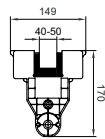
Cepillo pequeña para ascensores,
5-16 mm, altura 32 mm

Nr. 290.2042

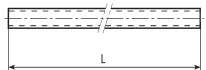


Cepillo de carril guía,
40-50 mm, altura 32 mm

Nr. 290.2046

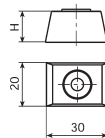


Accesorios de montaje



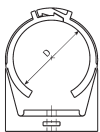
a) Manguera
b) Manguera para temperaturas hasta 260°C
c) Manguera para las esquinas pronunciadas

L disponible por metro, Ø 8/6 mm
Nr. 290.2000/...m 290.2002/...m 290.2004/...m



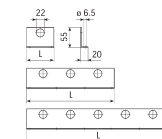
Espaciador,
para abrazadera escobilla cilíndrica art. 290.2013

H 15 [mm]
Nr. 290.2014



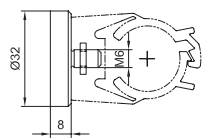
Abrazadera para simalube/escobilla cilíndrica, Plástico

D	22 [SL 15 ml]	28 [escobilla]	50 [SL 30-250 ml]	[mm]
Nr.	290.2015	290.2013	290.2010	



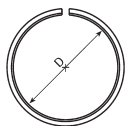
Soporte de montaje,
se utiliza con el soporte simalube art. 290.2080

	1x	3x	5x	
L	75	240	390	[mm]
Nr.	290.2082	290.2083	290.2084	



Fijación magnética, para abrazadera

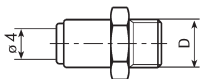
Nr. 290.2019



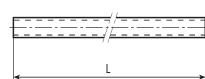
Adaptador para abrazadera (60 mm),
Plástico

D 50 [mm]
Nr. 290.2012

Piezas de montaje simalube multipunto

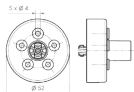


D	G 1/8	G 1/4	M 5	M 6
Nr.	290.1170	290.1171	290.1172	290.1173



Manguera, disponible por metro

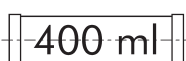
L por metro Ø 4/2.7 mm
Nr. 290.2100/...m



Pieza de conexión SLM

D 5xØ 4 mm
Nr. 290.2900

Cartuchos de grasa y botellas de aceite para la lubricación previa



Cartucho de grasa, 400 ml

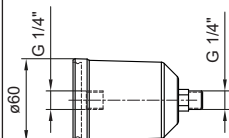
	SL01	SL02	SL04	SL06	SL09
Nr.	290.7001	290.7002	290.7004	290.7006	290.7009
	SL10	SL12	SL24	SL25	SL26
Nr.	290.7010	290.7012	290.7024	290.7025	290.7026



Botella de aceite, 0.5 l

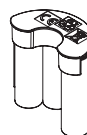
	SL14	SL15	SL16	SL18	SL19
Nr.	290.7114	290.7115	290.7116	290.7118	290.7119

Accesorio simalube IMPULSE



simalube IMPULSE connect,
Amplificador de presión

Nr. 230.1010



Bloque de pilas

Potencia 6 V 2.3 Ah
Nr. 230.5000

simatec ag

Stadthof 2, CH-3380 Wangen a. Aare
 Tel.: +41 (0)32 636 50 00
 Fax: +41 (0)32 636 50 19
 welcome@simatec.com
 www.simatec.com



Vídeo
simalube

simatec – soluciones innovadoras de gran valor para los clientes

simatec es una empresa familiar con presencia internacional. Desde su fundación en el año 1983, su motivado equipo ha desarrollado, producido y comercializado productos innovadores para el mantenimiento de rodamientos bajo las marcas simalube, simatherm y simatool.

Nuestro esfuerzo se centra siempre en el valor directo para el cliente. Gracias al uso de las tecnologías desarrolladas recientemente, simatec simplifica los procesos complejos y reduce el trabajo de mantenimiento de decenas de miles de máquinas en todo el mundo.

Nuestros socios comerciales seleccionados distribuyen productos de mantenimiento simatec por todo el mundo. Ofrecen servicio profesional y asesoramiento personalizado y experto.

Productos de mantenimiento de simatec – ingeniería industrial



Lubricador automático

El lubricador automático simalube proporciona una lubricación automática durante períodos entre 1 y 12 meses y se puede regular de forma continua. simalube suministra a cada punto de lubricación la cantidad ideal de lubricante, ya sea aceite o grasa. De este modo se hace innecesaria la relubricación manual y se reducen los costes de mantenimiento de forma duradera.

simalube[®]
smart lubrication



Calentadores

Los calentadores simatherm calientan piezas de metal anulares, tales como rodamientos, en muy poco tiempo, lo cual permite un montaje rápido y eficiente de las mismas. El calentamiento inductivo de piezas metálicas tiene ventajas económicas y ecológicas. simatec es el principal productor mundial de calentadores por inducción.

simatherm[®]
smart mounting



Herramientas

Los kits de herramientas simatool permiten montar y desmontar con rapidez rodamientos y retenes. Se utilizan en todo el mundo, en talleres de maquinaria y mantenimiento de prácticamente todos los sectores industriales.

simatool[®]
smart tools