

GAMA DE PRODUCTOS

Calentadores y herramientas



simatherm[®]
smart mounting

simatool[®]
smart tools

Índice

Ventajas: Montaje y desmontaje de los rodamientos	3
Calentadores simatherm	4
Aplicaciones simatherm	7
Datos técnicos simatherm	8
Herramientas simatool	10
Aplicaciones simatool	15

Diseñados para asombrar a los profesionales: calentadores y herramientas especiales para la manipulación de los rodamientos

Algunos procesos no pueden completarse sin rodamientos perfectamente giratorios y lubricados. El desmontaje perfecto de los rodamientos y anillos de retención y el montaje de piezas de repuesto nuevas requiere una intervención profesional desde las primeras fases.

Cuando se trata de rodamientos, los calentadores simatherm y las herramientas de calidad simatool garantizan resultados siempre perfectos.

Tom Maintain

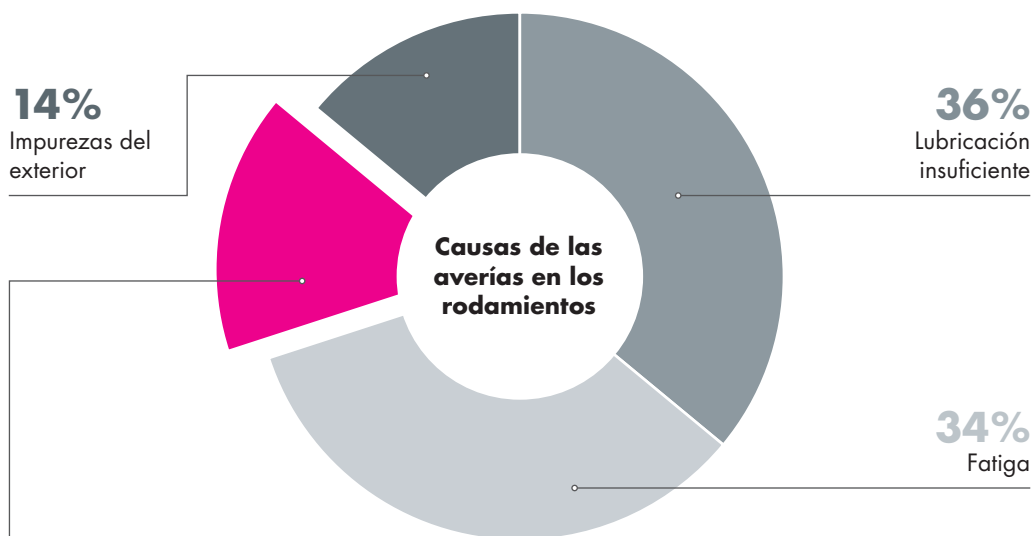
¡Porqué mis rodamientos son importantes!

«¿Sustitución rápida de un rodamiento? Rápida sí, pero también perfecta. Dondequiera que me encuentre, puedo contar siempre con mis prácticos ayudantes simatherm y simatool.»



Evitar averías prematuras a los rodamientos es posible

Más del 60% de los fallos prematuros en rodamientos, se pueden prevenir. simatec suministra herramientas exclusivas para la instalación y extracción cuidadosa y la lubricación automática.



Instalación incorrecta

Más del 16% de las averías prematuras en los rodamientos se debe a un montaje no efectuado de forma correcta. La falta de herramientas adecuadas para el montaje y del conocimiento necesario en la fase de sustitución de los rodamientos provoca que, a menudo, durante el montaje, los rodamientos nuevos sean sometidos a fuerzas notables, lo que naturalmente puede provocar daños. Por lo tanto, es razonable esperar que aparezcan averías prematuras en los rodamientos. Por el contrario, ya durante la fase de montaje de los rodamientos es útil adoptar el procedimiento correcto, con la ayuda de herramientas especiales profesionales. Sólo de esta forma los nuevos rodamientos alcanzarán el nivel de duración previsto.

16%

Montaje y desmontaje correcto de los rodamientos



Calentadores simatherm

Los calentadores son fundamentales para el montaje seguro de los rodamientos. Los mismos permiten calentar de manera uniforme, rápida y eficiente los rodamientos y otros componentes metálicos de forma redonda. El calentamiento por inducción ofrece numerosas ventajas y sustituye los métodos tradicionales, que a menudo provocan más daños que beneficios a los rodamientos.

Ventajas

- Calentamiento delicado, controlado y rápido
- Ningún riesgo de provocar daños (sobrecargas mecánicas, llamas abiertas, baños en aceite contaminado, hornos y placas demasiado calientes)
- Desmagnetización automática
- Facilidad de uso
- Nivel de seguridad elevado
- Varias fases de reducción de la potencia para el calentamiento de componentes de pequeño tamaño



Herramientas simatool

Montar y desmontar de forma correcta los rodamientos y anillos de retención radiales es simplemente imposible sin la ayuda de adecuadas herramientas especiales. Una amplia gama de herramientas es el requisito ideal para trabajar de forma rápida y con total seguridad.

Ventajas

- Reducción de los costes gracias a un montaje y desmontaje adecuados
- Duración superior de los componentes
- Ningún daño a las partes circundantes en fase de desmontaje de los componentes defectuosos
- Kit de herramientas de alta calidad y especialmente desarrolladas para su finalidad
- La resistente maleta de plástico con compartimentos internos asegura la máxima comodidad
- Breves instrucciones para la manipulación se encuentran en el interior de la maleta

Calentadores simatherm

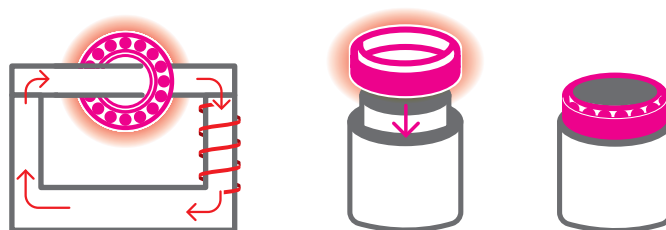


simatherm – soluciones perfectas para una instalación eficiente y limpia de los rodamientos

Los calentadores simatherm permiten calentar de forma eficiente los rodamientos y otros componentes metálicos de forma anular. Estos aparatos permiten un montaje rápido y limpio y sustituyen los métodos de calentamiento tradicionales como placas de cocción, baños en aceite caliente, llamas abiertas y hornos. Durante el proceso de calentamiento, sólo la pieza es calentada mientras que el calentador permanece frío. Los calentadores de inducción están disponibles para piezas de hasta 300 kg de peso.

Calentamiento por inducción

El calentamiento por inducción de los rodamientos y componentes metálicos de forma anular se ha revelado muy eficaz para un montaje rápido y delicado. Un campo magnético alterno induce una corriente elevada de forma focalizada en la pieza, hasta que alcanza la temperatura de montaje especificada de manera precisa y controlada.



Calentadores de inducción simatherm



simatherm



Llamas abiertas



Baños en aceite



Hornos

Sectores de uso de los calentadores de inducción

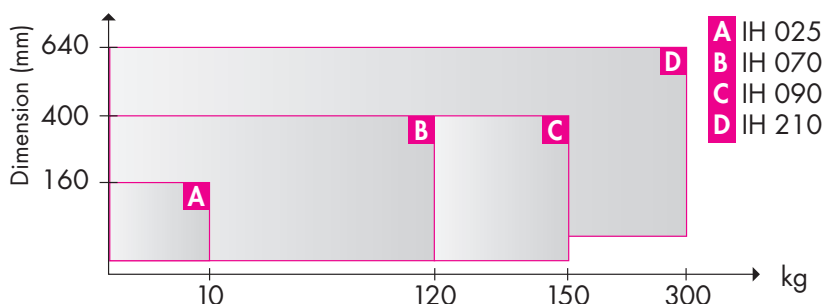
- Industria automotriz
- Fabricación de engranajes
- Producción de motores eléctricos
- Producción de bombas
- Ingeniería mecánica general
- Talleres de mantenimiento y reparación

Aplicaciones típicas

- Rodamientos
- Ruedas dentadas
- Piñones para cadenas
- Anillos de sujeción
- Anillos de laberinto
- Casquillos
- Articulaciones

Tabla de resumen de los calentadores simatherm

La elección del calentador de inducción simatherm adecuado dependerá fundamentalmente de las dimensiones y del peso de las piezas:



Placa eléctrica de calentamiento con regulador de temperatura

Hot Plate HPS (small) y HPL (large)

Especial para el calentamiento de múltiples componentes pequeños

- HPS para piezas de hasta 5 kg de peso; HPL para piezas de hasta 10 kg
- Dimensiones de la placa (ancho x fondo): HPS 380 x 180 mm; HPL 380 x 380 mm
- El suministro incluye 1 par de guantes de protección térmica
- Disponible para tensiones de 100–115 y 230 V
- Rango de regulación de temperatura 50 a 200 °C



El modelo portátil y ligero, con excelentes prestaciones

Induction Heater IH 025 VOLCANO

Calentador de inducción portátil para el calentamiento de piezas metálicas férricas pequeñas

- Para piezas de hasta 10 kg de peso
- Para piezas con un diámetro interior mínimo de 20 mm y un diámetro exterior máximo de 160 mm
- El suministro incluye 1 sonda de temperatura, 1 par de guantes de protección térmica y 1 bolsa de transporte
- Disponible para tensiones de 100, 115 y 230 V
- Tecnología PTC (Predictive Temperature Control) para el control automático de la temperatura



Vídeo
VOLCANO



El calentador de uso múltiple

Induction Heater IH 070

Para el calentamiento de piezas pequeñas y medianas

- Para rodamientos de hasta 120 kg de peso
- Para piezas con un diámetro interior mínimo de 20 mm y máximo de 400 mm
- El suministro incluye 3 travesaños, 1 sonda de temperatura y 1 par de guantes de protección térmica
- Disponible para tensiones de 100, 115 y 230 V
- Brazo basculante opcional



Induction Heater IH 090

Calentador con refrigeración por ventilador para piezas pequeñas y medianas

- Para rodamientos de hasta 150 kg de peso
- Para piezas con un diámetro interior mínimo de 20 mm y máximo de 400 mm
- El suministro incluye 3 travesaños, 1 brazo basculante, 1 sonda de temperatura y 1 par de guantes de protección térmica
- Disponible para tensiones de 200, 400–480 y 500–575 V
- Refrigeración por ventilador para el servicio permanente



El aparato más potente entre los modelos de sobremesa

Induction Heater IH 210

Adecuado para el calentamiento de piezas de gran tamaño

- Para rodamientos de hasta 300 kg de peso
- Para piezas con un diámetro interior mínimo de 60 mm y máximo de 640 mm
- El suministro incluye 2 travesaños, 1 sonda de temperatura y 1 par de guantes de protección térmica
- Disponible para tensiones de 200, 400–480 y 500–575 V
- Manejo muy sencillo gracias al travesaño deslizante



**TOM'S
TIPP**

Una ficha técnica detallada de los calentadores de inducción simatherm está disponible en el sitio www.simatec.com/simatherm/es



Aplicaciones simatherm



Los dispositivos simatherm VOLCANO IH 025 y IH 070 con dos piezas para calentar de tamaño diferente: el modelo IH 070 (en primer plano) calienta el casquillo de una rueda dentada a la temperatura de montaje especificada.



El modelo IH 070 es capaz de calentar de forma ideal un piñón de transmisión para la cadena de los peldaños de una escalera mecánica.



El VOLCANO IH 025 portátil pesa solo 3,5 kg pero puede calentar fácilmente piezas de hasta 10 kg a 110°C.



El calentador simatherm IH 210 calienta mediante inducción el rodamiento de rodillos a rótula que yace sobre la bobina. Una vez alcanzada la temperatura de montaje especificada, el rodamiento se monta en el eje con el simatool Bearing Handling Tool.



En el caso de intervenciones en el eje de un ferrocarril, el potente calentador IH 210 es capaz de calentar una maciza caja de rodamientos.



El VOLCANO IH 025 portátil se utiliza para la instalación de ejes de reductores. Para ello, un rodamiento de rodillos cónicos se calienta a la temperatura deseada mediante el sistema de control de temperatura.

Datos técnicos



Modelo	Hot Plate HPS	Hot Plate HPL	IH 025	IH 070
Descripción	Placa de calentamiento para piezas de pequeño tamaño		Calentador de inducción para piezas de pequeño tamaño	Calentador de inducción para piezas de pequeño y mediano tamaño
Denominación	HPS 200/230V (Art. 110.1801) HPS 200/110V (Art. 110.1802)	HPL 200/230V (Art. 110.1803) HPL 200/110V (Art. 110.1804)	IH 025 /230V (Art. 110.1101) IH 025 /115V (Art. 110.1103) IH 025 /100V (Art. 110.1102)	IH 070/230V (Art. 110.1301) IH 070 /115V (Art. 110.1302) IH 070/100V (Art. 110.1303)
Tensión	220–240V 100–120V		220–240V 110–120V 100V	220–240V 110–120V 100V
Frecuencia	50–60Hz 50–60Hz		50–60Hz 50–60Hz 50–60Hz	50–60Hz 50–60Hz 50–60Hz
Corriente máx.	5A 10A	10A 20A	6A 10,5A 10,5A	16A 20A 15A
Potencia	1000W 1000W	2000W 2000W	1,5 kVA 1,15 kVA 1,0 kVA	3,7 kVA 2,2–2,4 kVA 1,5 kVA
Rodamientos peso máx. Diámetro interior	5kg	10kg	10kg Desde un diámetro interno de 20 mm hasta un diámetro externo de 160 mm	120kg 20–400 mm
Rango de ajuste de la temp. Sensor magnético Precisión (electrónica)	50–200 °C ± 5 °C		20–180 °C Sí, tipo K ± 3 °C	20–250 °C Sí, tipo K ± 3 °C
Rango temporizador autom. Config. de intervalos de tiempo	– –		0–10 minutos 0,1 minutos	0–60 minutos 0,1 minutos
Ajuste de potencia	–		8 niveles: 10–20–30–40–50–60–80–100%	5 niveles: 20–40–60–80–100%
Desmagnetización autom. Magnetismo residual	– –		Sí < 2 A/cm	Sí < 2 A/cm
Diámetro bobina	–		–	115 mm
Dimensiones área operativa (A x A)	380 x 180 mm	380 x 380 mm	–	145 x 205 mm
Dimensiones del equipo (A x P x A)	390 x 190 x 150 mm	390 x 390 x 170 mm	340 x 250 x 64 mm (encima del cono 121 mm)	420 x 280 x 345 mm
Peso total	6 kg	10 kg	3,5 kg	35 kg
Número travesaños estándar	–		–	3
Travesaño estándar	–		–	55 x 55 x 275 mm para rodamientos con diámetro del orificio a partir de 78 mm 28 x 28 x 275 mm para rodamientos con diámetro del orificio a partir de 40 mm 14 x 14 x 275 mm para rodamientos con diámetro del orificio a partir de 20 mm
Sección interna	–		–	55 x 55 mm
Travesaño móvil	–		–	Opcional (brazo oscilante), Art. 190.1302
Refrigeración por aire	–		Sí	–



IH 090	IH 210
Calentador de inducción con refrigeración por aire para el funcionamiento continuo e idóneo para piezas de pequeño y mediano tamaño	Calentador de inducción para piezas de gran tamaño
IH 090/400V (Art. 110.1401) IH 090/575V (Art. 110.1404) IH 090/200V (Art. 110.1402)	IH 210/400V (Art. 110.1501) IH 210/575V (Art. 110.1503) IH 210/200V (Art. 110.1502)
400-480V 575V 200V	400-480V 575V 200-230V
50-60Hz 50-60Hz 50-60Hz	50-60Hz 50-60Hz 50-60Hz
16 A 16A 25 A	25 A 18 A 40 A
6,4-7,4 kVA 9,2 kVA 5 kVA	10-11,5 kVA 10,4 kVA 8-9,2 kVA
150 kg 20-400 mm	300 kg 60-640 mm
20-250 °C Sí, tipo K ± 3 °C	20-250 °C Sí, tipo K ± 3 °C
0-60 minutos 0,1 minutos	0-60 minutos 0,1 minutos
5 niveles: 20-40-60-80-100%	5 niveles: 20-40-60-80-100%
Sí < 2 A/cm	Sí < 2 A/cm
115 mm	135 mm
145 x 205 mm Opcional: 145 x 410 mm (Art. 110.1403)	250 x 250 mm Opcional: 250 x 375 mm (Art. 110.1504)
420 x 280 x 420 mm	600 x 350 x 420 mm
38 kg	75 kg
3	2
55 x 55 x 275 mm para rodamientos con diámetro del orificio a partir de 78 mm 28 x 28 x 275 mm para rodamientos con diámetro del orificio a partir de 40 mm 14 x 14 x 275 mm para rodamientos con diámetro del orificio a partir de 20 mm	70 x 70 x 420 mm para rodamientos con diámetro del orificio a partir de 100 mm 40 x 40 x 420 mm para rodamientos con diámetro del orificio a partir de 60 mm
55 x 55 mm	70 x 70 mm
Brazo oscilante	Travesaño deslizante
Sí	Opcional (Art. 110.1505)



Herramientas simatool

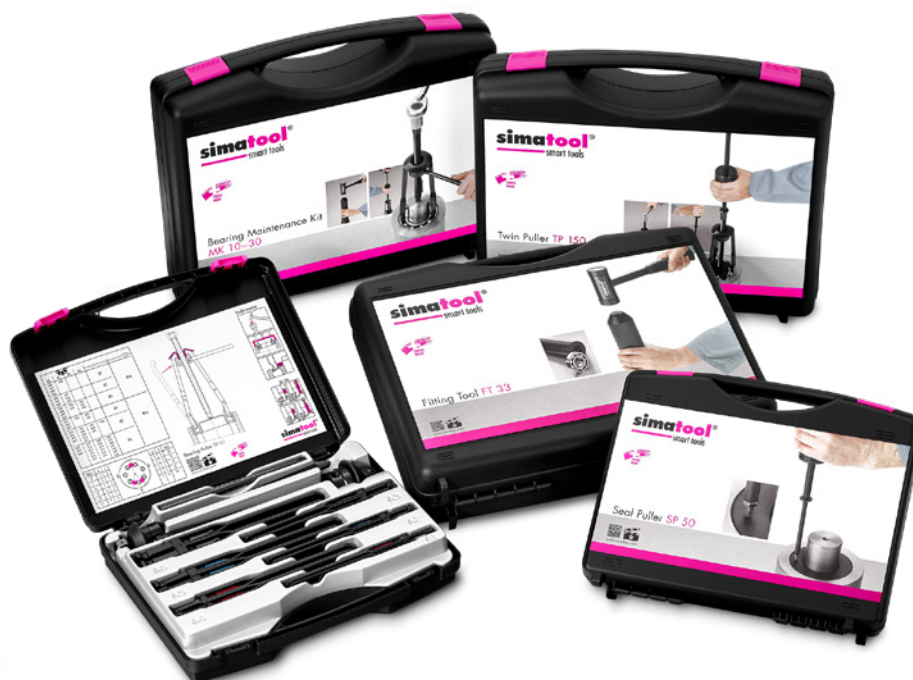
simatool – herramientas de calidad para el montaje y desmontaje de rodamientos y anillos de retención

Con las herramientas simatool, los rodamientos y los retenes se pueden montar y desmontar de forma rápida y segura. Además de estar bien diseñadas, estas herramientas cuentan con una ergonomía perfecta y han sido probadas en el campo. Las mismas permiten efectuar cualquier operación de manera

mucho más rápida, segura y delicada. Todas las herramientas han sido realizadas con materiales preciados y de alta calidad. Los kits de herramientas se transportan con facilidad en el lugar de uso gracias a la práctica y robusta maleta de plástico.

Sectores de uso de las herramientas especiales

- Industria automotriz
- Fabricación de engranajes
- Producción de motores eléctricos
- Producción de bombas, etc.
- Ingeniería mecánica general



**TOM's
TIPP**

Para cada herramienta simatool está disponible un vídeo que ilustra el uso en el sitio www.simatec.com/simatool-video/es



Herramienta de montaje de eficacia sobradamente probada

Fitting Tool FT 33

simatool FT 33 es la herramienta fiable de montaje de rodamientos que permite el montaje rápido, preciso y seguro de rodamientos y retenes.

- Para ejes con un diámetro mínimo de 10 mm y máximo de 50 mm
- El kit contiene 33 aros de impacto, 3 tubos de impacto y 1 martillo sin rebote
- Kit de herramientas compacto con tabla para la selección de herramientas en un práctico maletín



Vídeo
Fitting Tool FT 33



Herramienta para prensar e insertar presión a los rodamientos con una prensa

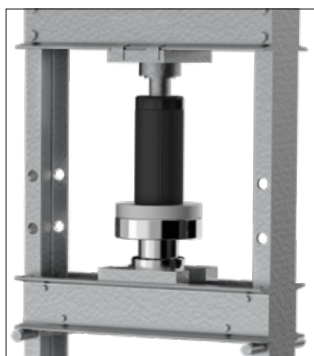
Fitting Tool FT-P

Con la herramienta de montaje FT-P, en combinación con la prensa mecánica, se consigue un montaje correcto de los componentes hasta una fuerza máxima de prensado de 5 toneladas.

- Para rodamientos y componentes con un diámetro interior superior a 50 mm
- Para juntas y diámetros interiores de hasta 60 mm
- La herramienta puede utilizarse en prensas con una fuerza máxima de prensado de 5 toneladas
- El kit 1 tubo de tope, 6 anillos de tope y 1 anillo adaptador



Vídeo de la herramienta
de montaje FT-P



El extractor interior que responde a las más altas exigencias

Ball Bearing Puller BP 61

El extractor interior permite desmontar rodamientos rígidos de bolas. Una ventaja destacable es que para ello no se necesita desmontar el eje.

- Para ejes con un diámetro mínimo de 10 mm y máximo de 100 mm
- El kit incluye 2 husillos roscados, 6 juegos de 3 patas extractoras cada uno y 1 contraspoite
- Kit de herramientas compacto con tabla para la selección de herramientas, en un práctico maletín



Vídeo
Ball Bearing Puller BP 61



El profesional del desmontaje para tareas rudas

Ball Bearing Puller BP 160

La herramienta de desmontaje BP 160 permite desmontar los rodamientos rígidos de bolas, tanto del eje como de la carcasa.

- Para diámetros interiores de rodamientos de 30–160 mm
- El kit contiene 6 juegos de adaptadores de bola, 1 husillo, 1 travesaño, 2 barras de tiro, 2 prolongaciones y 1 accesorio de husillo
- La herramienta de desmontaje BP 160 es el complemento ideal del Bearing Puller BP 61



Vídeo del Ball Bearing Puller
BP 160



La solución ideal para tareas complicadas

Seal Puller SP 50

Con el juego de herramientas Seal Puller SP 50 se pueden desmontar fácilmente retenes radiales.

- El kit incluye 1 martillo deslizante, 2 alargadores y 50 tornillos de rosca cortante, 2 llaves



Vídeo
Seal Puller SP 50



El juego de herramientas compacto y profesional para cualquier tipo de desmontaje

Twin Puller TP 150

Con el simatool Twin Puller TP 150 se pueden desmontar rodamientos rígidos de bolas y retenes radiales de manera profesional, independientemente de su posición de montaje.

- Para ejes con un diámetro mínimo de 10 mm y máximo de 100 mm
- El kit incluye 1 martillo deslizante, 2 husillos roscados, 6 juegos de 3 patas extractoras cada uno, 9 arandelas de soporte, 1 alargador, 50 tornillos de rosca cortante y 1 contrasoprote
- Kit de herramientas compacto con tabla para la selección de herramientas en un práctico maletín
- Complemento ideal del simatool Fitting Tool FT 33, de probada calidad



La herramienta universal para el montaje y desmontaje

Maintenance Kit MK 10-30

El kit multiuso simatool MK 10-30 permite montar y desmontar rodamientos de forma rápida, precisa y segura.

- Para ejes con un diámetro mínimo de 10 mm y máximo de 30 mm
- El kit incluye 21 aros de impacto, 2 tubos de impacto, 1 martillo sin rebote, 1 martillo deslizante, 2 husillos roscados, 5 juegos de 3 patas extractoras cada uno, 7 arandelas de apoyo y 1 contrasoporte
- Kit de herramientas compacto con tabla para la selección de herramientas, en un práctico maletín



Vídeo
Maintenance Kit MK 10-30



La solución especializada para la manipulación segura de rodamientos medianos y grandes

Bearing Handling Tool BHT

simatool BHT es la solución ideal para manejar, elevar, invertir, girar, transportar y montar rodamientos de tamaño mediano y grande.

- BHT 200-400 para rodamientos con un diámetro exterior mínimo de 200 mm y máximo de 400 mm (150 kg);
BHT 300-500 para rodamientos con un diámetro exterior mínimo de 300 mm y máximo de 500 mm (500 kg);
BHT 500-700 para rodamientos con un diámetro exterior mínimo de 500 mm y máximo de 700 mm (500 kg)
- El kit incluye 1 elevador, 1 par de guantes de protección, 1 par de protecciones contra torsión y 2 arneses



Vídeo
BHT



**TOM's
TIPP**

Cada herramienta simatool cuenta con una ficha detallada disponible en www.simatec.com/simatool-es



Aplicaciones simatool



Gracias al Twin Puller TP 150 se puede desmontar un rodamiento de un motor eléctrico que haya quedado encastrado sin dañar el eje.



Pericia técnica: desmontaje de una junta del eje de una transmisión utilizando la simatool Seal Puller SP 50.



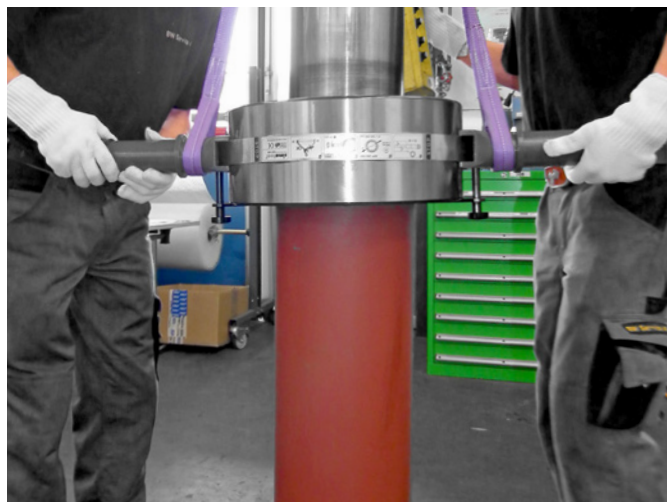
Con la ayuda de extensiones, el kit de herramientas de desmontaje BP 160 también permite desmontar rodamientos de difícil acceso de manera fácil y profesional.



El FT-P es la solución ideal para instalaciones con mayores cargas, ya que la herramienta se puede utilizar en una prensa. Anillos de aluminio de alta calidad que no se deforman incluso con fuerzas de presión de 5 toneladas.



Gracias al Fitting Tool FT 33, durante el montaje, las fuerzas se transmiten de manera uniforme al nuevo rodamiento.



El Bearing Handling Tool BHT permite levantar fácilmente y montar de una manera controlada el rodamiento de rodillos oscilantes pesado precalentado en la turbina.

simatec ag

Stadthof 2, CH-3380 Wangen a. Aare
 Tel. +41 (0)32 636 50 00
 Fax +41 (0)32 636 50 19
 welcome@simatec.com
 www.simatec.com



Canal YouTube
simatec

simatec – soluciones innovadoras de gran valor para los clientes

simatec es una empresa familiar con presencia internacional. Desde su fundación en el año 1983, su motivado equipo ha desarrollado, producido y comercializado productos innovadores para el mantenimiento de rodamientos bajo las marcas simalube, simatherm y simatool.

Nuestro esfuerzo se centra siempre en el valor directo para el cliente. Gracias al uso de las tecnologías desarrolladas recientemente, simatec simplifica los procesos complejos y reduce el trabajo de mantenimiento de decenas de miles de máquinas en todo el mundo.

Nuestros socios comerciales seleccionados distribuyen productos de mantenimiento simatec por todo el mundo. Ofrecen servicio profesional y asesoramiento personalizado y experto.

Productos de mantenimiento de simatec – ingeniería industrial



Lubricador automático

El lubricador automático simalube proporciona una lubricación automática durante periodos entre 1 y 12 meses y se puede regular de forma continua. simalube suministra a cada punto de lubricación la cantidad ideal de lubricante, ya sea aceite o grasa. De este modo se hace innecesaria la lubricación manual y se reducen los costes de mantenimiento de forma duradera.

simalube®
smart lubrication



Calentadores

Los calentadores simatherm calientan piezas de metal anulares, tales como rodamientos, en muy poco tiempo, lo cual permite un montaje rápido y eficiente de las mismas. El calentamiento inductivo de piezas metálicas tiene ventajas económicas y ecológicas. simatec es el principal productor mundial de calentadores por inducción.

simatherm®
smart mounting



Herramientas

Los kits de herramientas simatool permiten montar y desmontar con rapidez rodamientos y retenes. Se utilizan en todo el mundo, en talleres de maquinaria y mantenimiento de prácticamente todos los sectores industriales.

simatool®
smart tools