

simalube – el lubricador automático monopunto

Información técnica para ascensores y escaleras mecánicas



simalube[®]
smart lubrication



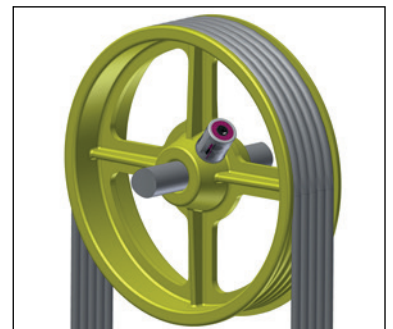
«simalube provee de lubricación constante, extiende la vida de los materiales y recorta los costes de mantenimiento»

Lubricación de ascensores con simalube

Los raíles guía de los ascensores necesitan estar permanentemente lubricados para prevenir la fricción en seco. Gracias a la correcta cantidad de lubricante, el sistema de lubricación simalube reduce las necesidades de mantenimiento y trabajos de limpieza de la cabina del elevador y su eje guía. Además es un buen sistema de engrase para su empleo en ascensores de mantenimiento intensivo por su uso frecuente, instalados en el exterior de los edificios y para ascensores panorámicos de vidrio.

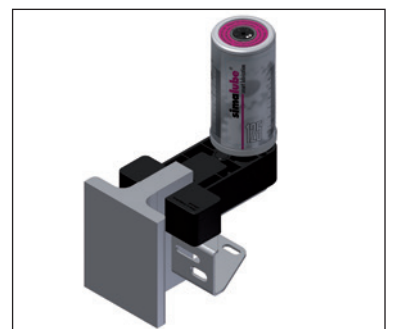
Polea de desvío

El lubricador simalube se utiliza para lubricar el rodamiento de la polea desviadora. El lubricador se monta directamente en el punto de engrase de la polea.



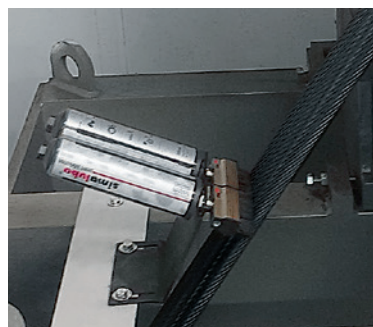
Rail guía

El sistema de lubricación simalube es la solución óptima para el raíl guía. Protege el raíl con una película lubricante de aceite homogénea y lo limpia al mismo tiempo. El cabezal del cepillo para el raíl guía de ascensores es fijado directamente al techo del elevador o ajustado al propio carril guía.



Cables de ascensor

También los cables del ascensor pueden ser fácilmente lubricados con el lubricador simalube. Por la presente, los cepillos cuadrados simalube suministran continuamente el producto con cuidado sobre las cuerdas y lo limpia de forma simultánea.





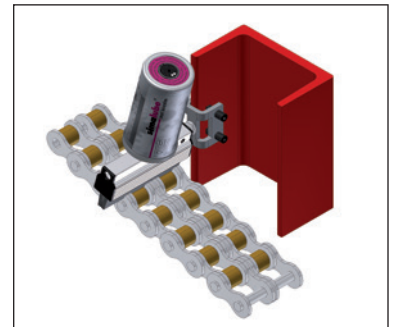
«simalube ofrece sistemas de lubricación para cada tipo de escalera mecánica»

Lubricación de escaleras mecánicas con simalube

Las escaleras mecánicas que están en continuo uso a menudo pueden empezar a chirriar. Para evitar esto, la lubricación óptima de los equipos es necesaria. simalube lubrica cadenas de transmisión, cadenas de peldaño y sus guías de una forma automática, continua y económica. El proceso de instalación simple, el periodo de dosificación ajustable y la precisión milimétrica de la lubricación hacen de simalube el sistema indispensable de lubricación para escaleras mecánicas y pasillos rodantes.

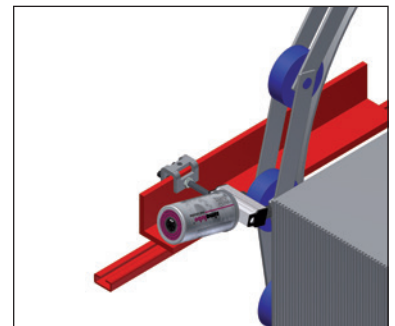
Cadena de transmisión

El lubricador simalube dispensa aceite a la cadena continuamente; el juego de cepillos es fijado directamente al perfil en U.



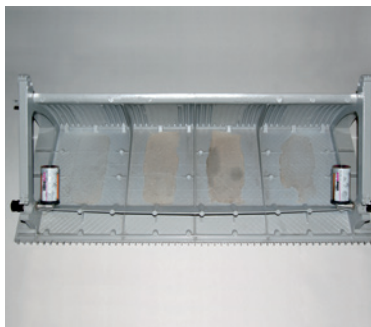
Cadena de peldaño

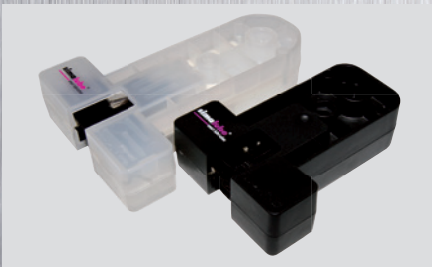
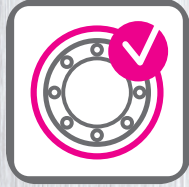
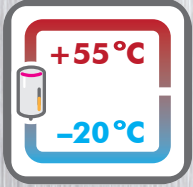
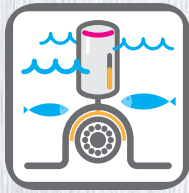
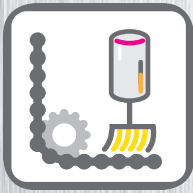
El cepillo lubrica los eslabones de la cadena en ambos lados; los rodillos de plástico son sólo ligeramente humedecidos.



Guías de los peldaños de la escalera mecánica

El sistema de lubricación comprende un cepillo corto, un componente de fijación y el dispensador por lo que ya está preparado para su uso con escaleras mecánicas Schindler. El sistema es fijado directamente al peldaño de la escalera.





Juego de cepillos para la lubricación del carril guía de los ascensores disponible en ancho de 5 a 16 mm y profundidad de hasta 25 mm.



Aplicaciones y ventajas

simalube aplicaciones para ascensores, escaleras mecánicas y pasillos rodantes:

- Polea de desvío
- Cadenas de peldaño
- Guía de los peldaños de la escalera mecánica
- Cadenas de transmisión
- Cable tracción
- Raíl guía

Beneficios de los sistemas de lubricación simalube:

El sistema de lubricación simalube es fácil de usar y garantiza un cuidado óptimo de los ascensores y escaleras mecánicas. Estos sistemas especiales de lubricación son de una fiabilidad y eficiencia excepcional. Los conjuntos de ensamblaje están disponibles y adaptados para su montaje en ascensores y escaleras mecánicas hechos por los fabricantes más reconocidos.

Beneficios adicionales:

- Reducción de los requerimientos de servicio y costes de mantenimiento
- No manchas aceite, derrames o salpicaduras
- Adaptación simple a las instalaciones existentes
- Mejora en la seguridad laboral (sin riesgo de resbalar en el aceite)
- Aplicación constante de lubricante
- Ajuste del tiempo de dispensación del lubricante de un mes a un año
- Lubricador de aceite rellenable

Beneficios específicos para su uso en ascensores:

- Lubricación fiable de los raíles guía y cables de tracción
- Funcionamiento silencioso del ascensor
- No es necesario disponer de contenedores para recoger el exceso de aceite

Beneficios específicos para su uso en escaleras mecánicas y pasillos rodantes:

- Lubricación fiable de los rodillos guía de las escaleras mecánicas, cadenas de transmisión y cadenas de peldaño
- Funcionamiento silencioso sin ruidos desagradables ni chirridos
- Guías lubricadas de forma óptima previenen de la acumulación de carga electrostática o chispas



Si Ud. tiene alguna pregunta sobre cómo utilizar producto simalube en ascensores o escaleras mecánicas, estaremos encantados de poder ampliar nuestro asesoramiento convenientemente.

Nuestros expertos están altamente cualificados en su campo y le pueden mostrar cómo reducir los costes de mantenimiento y alargar la vida de sus equipos con lubricación automática.

simatec ag

Stadthof 2
CH-3380 Wangen a. Aare
Tel.: +41 (0)32 636 50 00
Fax: +41 (0)32 636 50 19
welcome@simatec.com
www.simatec.com

simatec
smart technologies