



Bearing Handling Tool **BHT 300-500 / BHT 500-700**

Ser.No.



swiss made

Bedienungsanleitung
Instructions for use
Mode d'emploi



Vor Gebrauch sorgfältig lesen
Carefully read this manual before using
Lire avant utilisation s'il vous plaît

Inhalt

EG-Konformitätserklärung	5
Sicherheitshinweise	6
1 Technische Daten	7
2 Beschreibung	7
2.1 Lieferumfang	7
2.2 Bestandteile	7
2.3 Anwendung	7
3 Gebrauchsanweisung	8
3.1 Geeignete Lager	8
3.2 Vorbereitung	8
3.2.1 Werkzeug überprüfen	8
3.2.2 Reinigung	8
3.2.3 Verhalten bei beschädigtem Werkzeug	9
3.3 Handhabung	9
3.4 Verwendung mit simatherm Induktionsheizgeräten	11
4 Überprüfung und Wartung	12
4.1 Überprüfung	12
4.2 Wartung	12
5 Prüfungen / Zertifikate	12

EG-Konformitätserklärung

simatec ag

Stadthof 2, CH-3380 Wangen a. Aare, Schweiz

erklärt, dass das

simatool Handhabungswerkzeuge Bearing Handling Tool BHT 300-500 oder BHT 500-700

mit der auf der Titelseite aufgeführten Seriennummer
konstruiert und hergestellt wurde in Übereinstimmung mit der
EG Richtlinie 2006/42/EG des europäischen Parlaments und des Rates über
Maschinen und zur Änderung der Richtlinie 95/16/EG
Angewandte und harmonisierte Normen:
EN 13155:2009, Krane Sicherheit, Lose Lastaufnahmemittel

Freiwillige Prüfung

Prüf- und Zertifizierungsstelle:

TÜV SÜD Product Service GmbH, 0123
80339 München, Germany

Zertifikat Nr.:

Z1A 16 11 29499 022

Wangen a. Aare, 23.04.2018



Mischa Wyssmann
Geschäftsführer / CEO

Bevollmächtigte Person für die Zusammenstellung der technischen
Unterlagen



Hans Gfeller
Technischer Leiter, simatec ag

Sicherheitshinweise

Ein unsachgemässer Einsatz der Handling Werkzeuge stellt ein potentielles Risiko dar. Die folgenden Punkte sind immer zu beachten bzw. einzuhalten:

- Die Geräte dürfen nur von befugtem Personal verwendet werden (Für die Definition von „befugtem Personal“ gelten die im jeweiligen Land anzuwendenden Vorschriften).
- Diese Bedienungsanleitung ist immer genau zu befolgen.
- Das Bearing Handling Tool darf nur für nicht zerlegbare Wälzlager verwendet werden. Es darf nicht für die Handhabung anderer Werkstücke eingesetzt werden.
- Vor jeder Verwendung muss das Bearing Handling Tool auf Schäden überprüft werden. Beschädigte Werkzeuge dürfen nicht mehr verwendet werden.
- Kontrollieren Sie das Gewicht des zu hebenden Lagers. Das Bearing Handling Tool darf nicht zum Heben oder Handhaben von Lagern mit einem Gewicht von über 500 kg verwendet werden.
- Bei der Verwendung des Bearing Handling Tools muss immer eine geeignete Schutz- oder Sicherheitsausrüstung getragen werden (Sicherheitsstiefel, Handschuhe und Helm).
- Das Lager darf nur so hoch gehoben werden, wie es die Anwendung erfordert. Das Drehen von der Waagrechten in die Senkrechte und umgekehrt, ist immer in der geringstmöglichen Höhe vom Boden durchzuführen.
- Nie unter dem Lager stehen oder den Fuss darunter halten. Alle ähnlichen Gefahrensituationen vermeiden.
- Ein Bearing Handling Tool nie mit Zubehör (z.B. einem Tragriemen) verwenden, welches für ein Gewicht von unter 500 kg ausgelegt ist.
- Wird von Hand gehoben, muss dies immer zu zweit erfolgen. Das max. Gewicht dabei darf nicht mehr als 50 kg betragen.
- Zum Heben mit dem Bearing Handling Tool dürfen keine Ketten verwendet werden.
- Es dürfen keine Änderungen am Bearing Handling Tool vorgenommen werden.
- Das Bearing Handling Tool ist im Einklang mit den lokalen Vorschriften in regelmässigen Abständen zu überprüfen. Wenn Sie Fragen zur Benutzung der Bearing Handling Tools haben oder Unklarheiten auftreten, wenden Sie sich bitte an Ihren simatool Händler.

Das Bearing Handling Tool darf auf keinen Fall für die Handhabung von Lagern mit einem öligen Aussenring verwendet werden. Lager mit einem öligen Aussenring rutschen beim Heben aus dem Werkzeug. Der Aussenring muss mit Lösungs- oder Reinigungsmittel gründlich gereinigt werden.



1. Technische Daten

Produktbezeichnung	BHT 300-500	BHT 500-700
Beschreibung	Lager Handhabungs- werkzeug	Lager Handhabungs- werkzeug
Gewicht	6,3 kg	6,3 kg
Aussendurchmesser des Lagers D	300 – 500 mm	500 – 700 mm
Max. Hebegewicht	500 kg	500 kg
Sicherheit	Geprüft und zuge- lassen nach DIN EN 13155:2009	Geprüft und zuge- lassen nach DIN EN 13155:2009

Die Stahlbänder dürfen nicht gegen kürzere oder längere Bänder, für die Verwendung von Lagern mit einem anderen Durchmesserbereich, ausgetauscht werden. Falls irgendwelche Änderung am Bearing Handling Tool vorgenommen wurde, wird jegliche Haftung ausgeschlossen.

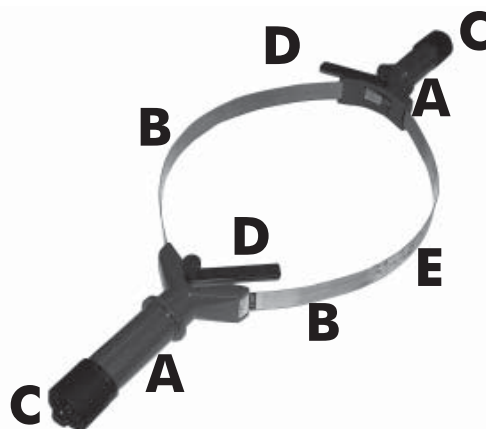
2. Beschreibung

2.1 Lieferumfang

- Bearing Handling Tool (zwei Haltegriffe und Klemmband)
- 2 Innenringhalter
- Schutzhandschuhe
- 2 Tragriemen
- Bedienungsanleitung

2.2 Bestandteile

- A Aluminium Haltegriffe
- B Klemmband (Stahlband)
- C Drehgriffe
- D Innenringhalter
- E Piktogramm Aufkleber



2.3 Anwendung

Mit dem Bearing Handling Tool können zahlreiche Lager sicher und effizient gehoben werden. Grosse und schwere Lager sind oft schwierig zu handhaben. Die Handhabung mit Hebeegeräten reduziert das Unfallrisiko und die Gefahr einer Beschädigung der Lager. Das Bearing Handling Tool umschliesst den Aussenring, wobei sich die beiden Griffe gegenüber liegen. Innerhalb den vorgegebenen Durchmesserbereichen kann das Werkzeug an die verschiedenen Lagerdurchmesser angepasst werden.

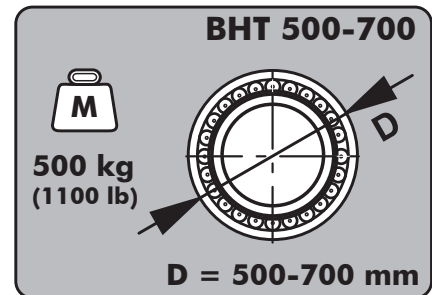
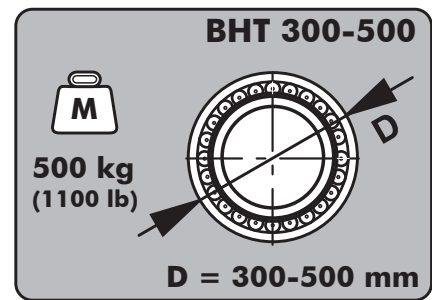
3. Gebrauchsanweisung

3.1 Geeignete Lager

Aussendurchmesser (D) und Maximalgewicht (M) eines geeigneten Lagers werden auf dem Aufkleber (Bild) gezeigt.

Achtung!

Das Gewicht eines geeigneten Lagers darf maximal 500 kg betragen! Die Mantelfläche muss zylindrisch sein. Das Lager darf nicht zerlegbar sein, die Lagerbreite muss mindestens 60 mm oder mehr betragen.



3.2 Vorbereitung

3.2.1 Werkzeug überprüfen

Alle Aufkleber müssen vorhanden und gut erkennbar sein. Die Stahlbänder und die Griffe müssen vor jeder Verwendung auf Risse, Brüche, Verformungen, Knicke, Kerben, Korrosion, Verschleiss u.ä. überprüft werden! Stahlbänder auf maximale Länge bringen und gründlich reinigen.



Achtung!

Die Stahlbänder müssen sauber, fett- und ölfrei sein.

3.2.2 Reinigung

Der Lageraussenring muss trocken sein, Fette und Öle sowie jegliche Fremdstoffe müssen entfernt werden. Der Lageraussenring muss vor dem Anbringen der Stahlbänder immer gereinigt werden.



Achtung!

Das Bearing Handling Tool darf auf keinen Fall für die Handhabung von Lagern mit einem öligen Aussenring verwendet werden. Ein Werkstück mit öligen Aussenring rutscht beim Heben aus dem Werkzeug!

3.2.3 Verhalten bei beschädigtem Werkzeug

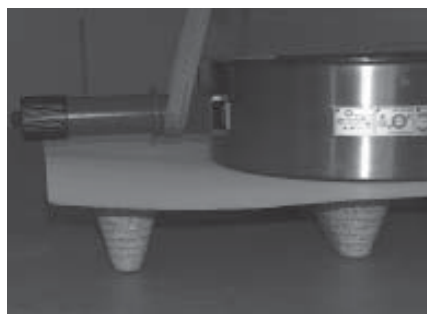
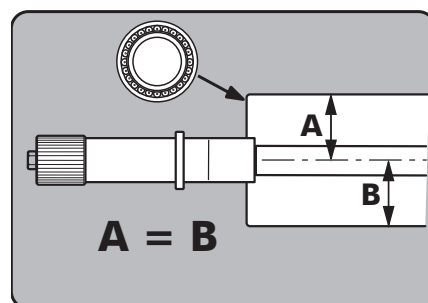
Ein beschädigtes Bearing Handling Tool muss komplett an den zuständigen simatool Händler zur Reparatur gesendet werden.

Achtung!

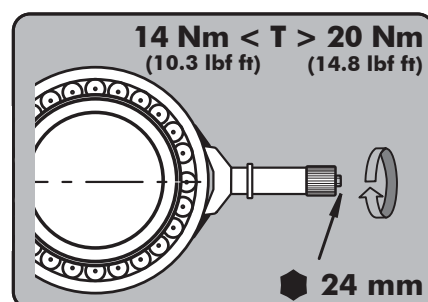
Ein beschädigtes Bearing Handling Tool darf nicht verwendet werden!

3.3 Handhabung

Die Stahlbänder um den Aussenring des Lagers legen. Dabei kann das Lager in waagrechter Position liegen oder senkrecht auf einer Welle aufgesetzt sein. Die Stahlbänder müssen in der Mitte des Aussenrings des Lagers platziert werden.



Die Stahlbänder mit beiden Griffen gleichmässig festziehen. Überprüfen, ob die Stahlbänder das Lager fest umschliessen. Mit einem Drehmomentschlüssel überprüfen, ob das endgültige Anzugsmoment zwischen 14 und 20 Nm liegt. 14 Nm können leicht erreicht werden, indem man eine Masse von 5 kg am Ende eines 30 cm langen Hebels anlegt.



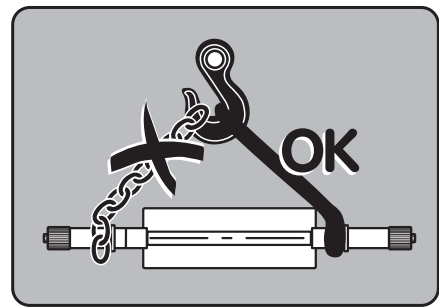
Bei einigen Lagern muss der Innenring blockiert werden um ein Rotieren zu verhindern. Dies gilt für Pendelrollenlager. Dazu werden die Innenringhalter gelockert und gegen den Innenring des Lagers platziert. Nach korrekter Positionierung müssen die Innenringhalter wieder festgezogen werden.



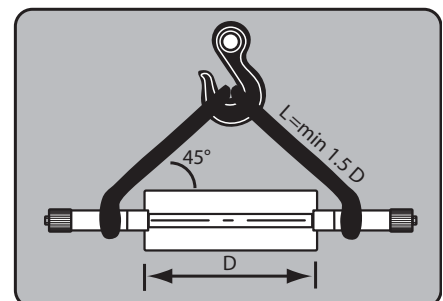
Die beiden Innenringhalter müssen auf der gleichen Seite des Lagers platziert werden. Es ist darauf zu achten, dass die Innenringhalter nicht in die Bohrung des Innenrings, gegen den Käfig oder gegen die Wälzkörper platziert werden. Durch eine falsche Platzierung der Innenringhalter kann das Lager beschädigt oder seine Montage auf der Welle erschwert werden.



Das Bearing Handling Tool und das Lager werden als eine Einheit gehoben. Zwischen den Griffen und dem Kranhaken müssen zwei gleich lange Tragriemen verwendet werden. Es dürfen keine Ketten verwendet werden. Die Verwendung von Ketten ist gefährlich und beschädigt die Griffe.



Die Tragriemenlänge (L) muss mindestens 1,5 Mal dem Lagerdurchmesser (D) entsprechen.



Die Griffe dienen auch als Achse zum Drehen des Lagers von der waagrechten in die senkrechte Position und umgekehrt.

Anschliessend kann das Lager auf die Welle montiert werden.

Nachdem das Lager auf der Welle montiert ist, kann das Bearing Handling Tool sicher entfernt werden.

Achtung!

Zusätzliche Sicherung gegen Herabfallen (Sicherungsgurt, Länge 2,5 m) muss angebracht werden. Es muss sichergestellt werden, dass sich während des gesamten Transportes nie Personen unter dem Lager befinden. Der Gefahrenbereich muss abgesichert werden. Lager vorsichtig transportieren!

3.4 Verwendung mit simatherm Induktionsheizgeräten

Die Bearing Handling Tools können sicher mit simatherm Induktionsheizgeräten verwendet werden. Die Innenringhalter dürfen den Innenring des Lagers nicht berühren, da dadurch die Hitze in den Aussenring geleitet werden kann. Das Bearing Handling Tool kann für Innenringtemperaturen von bis zu 160°C verwendet werden. Bevor das Lager aus dem Heizgerät gehoben wird, muss das endgültige Anzugsmoment überprüft werden. Anzugsmoment mit einem Drehmoment-schlüssel prüfen, Soll: 14 – 20 Nm. Ebenfalls vor der Entnahme des Lagers müssen die Innenringhalter wieder in die richtige Position gebracht werden. Für die Verwendung bei Innenringtemperaturen von mehr als 160°C muss Rücksprache mit dem Hersteller genommen werden.



4. Überprüfung und Wartung

4.1 Überprüfung

Das Bearing Handling Tool ist in regelmässigen Abständen, spätestens jedoch jeweils ein Jahr nach dem Herstellungsdatum oder nach dem Datum der letzten Überprüfung gemäss den lokalen Vorschriften zu überprüfen. Das Herstellungsdatum ist auf dem Typenschild mit der Seriennummer angegeben. Die ersten vier Ziffern der Seriennummer geben das Jahr und die Woche der Herstellung an. 13.09. bedeutet zum Beispiel, dass das Werkzeug in der Kalenderwoche 09, im Jahr 2013 produziert wurde. Die Überprüfung ist von einer befugten Person durchzuführen. Das Datum der Überprüfung, eventuelle Probleme (sofern vorhanden) sowie Name und Position der mit der Überprüfung betrauten Person müssen gemäss den lokalen Vorschriften aufgezeichnet und als Referenz aufbewahrt werden.



4.2 Wartung

Um eine übermässige Abnutzung zu verhindern, ist das Bearing Handling Tool alle sechs Monate zu schmieren. An die Stelle, wo die Stahlbänder in die Griffe eintreten, Schmierstoff (Mehrzweckfett NLGI Klasse 2) auftragen.



5. Prüfungen / Zertifikate

Das Bearing Handling Tool wurde von der TÜV Product Service GmbH gemäss dem genehmigten Testprogramm geprüft.

Das Werkzeug ist geprüft nach der Norm DIN EN 13155:2009, Prüfspezifikation ZEK 01.2-08.



TABLE OF CONTENTS

EC DECLARATION OF CONFORMITY	14
Safety recommendations	15
1 Technical Data	16
2 Description	16
2.1 Content of delivery	16
2.2 Constituent parts	16
2.3 Application	16
3 Operating instructions	17
3.1 Types of bearings	17
3.2 Preparations	17
3.2.1 Security check	17
3.2.2 Cleaning	17
3.2.3 Behaviour in case of a damaged BHT	17
3.3 Handling	18
3.4 Use with simatherm induction heaters	20
4 Periodic inspection and maintenance	21
4.1 Inspection	21
Maintenance	21
5 External inspections / Certificates	21

EC Declaration of conformity

simatec ag
Stadthof 2
CH-3380 Wangen a. Aare

declare that the

simatool
BHT Bearing Handling Tool
BHT 300-500 or
BHT 500-700

with the serial number listed on the front page
is designed and manufactured in accordance with the
Directive 2006/42/EC of the European Parliament
and of the council of 17 May 2006, on machinery and amending
Directive 95/16/EC (recast)
optional type examination
outlined in harmonised Norms
EN 13155:2009, Cranes safety, non fixes load lifting attachments
inspected and certified by:

TÜV SÜD Product Service GmbH, 0123
80339 München, Germany

Certificate No.

Z1A 16 11 29499 022

Wangen a. Aare, 23.04.2018



Mischa Wyssmann
Managing Director / CEO

Authorized representative for the composition of the
technical documentation



Hans Gfeller
Technical Manager, simatec ag

Safety recommendations

The incorrect use of handling tools constitute a potential safety risk. The following must be considered:

- Only competent personnel must use the equipment. (Competent personnel as defined according to the statutory regulations applicable in the relevant country.)
- Always follow these instructions for use.
- The Bearing Handling Tool must only be used for handling non separable bearings. It must not be used for handling other types of workpieces.
- Before use, the Bearing Handling Tool must be inspected for damage. Do not use damaged tools.
- Check the weight of the bearing to be lifted. Never use the Bearing Handling Tool for lifting or handling bearings above 500 kg (1100 lbs).
- Personnel using the Bearing Handling Tool must use appropriate protective or safety equipment at all times (e.g. safety boots and helmets).
- The bearing must only be lifted as high as the application requires. The handling action (turning from horizontal to vertical and vice-versa) with a bearing must always be effected at the minimum height from the floor as possible.
- Never stand or place your foot under the bearing. Avoid all hazardous situations of a similar nature.
- Never use the Bearing Handling Tool with accessories (e.g. slings), which are rated below 500 kg (1100 lbs).
- Do not use chains to lift the Bearing Handling Tool.
- Do not modify the Bearing Handling Tool.
- The Bearing Handling Tool must be periodically inspected according to local statutory regulations. In case of any uncertainties as regards the use of the Bearing Handling Tool, contact your simatec dealer.

The Bearing Handling Tool must under no circumstances be used for handling bearings with an oily outer ring. Bearings with an oily outer ring will slip out of the tool when lifted. The outer ring must be thoroughly cleaned with a cloth using solvent or a cleaning agent.



1. Technical Data

Product description	BHT 300-500	BHT 500-700
Description	Bearing Handling Tool	Bearing Handling Tool
Weight	6.3 kg	6.3 kg
Bearing outer diameter D	300 - 500 mm	500 - 700 mm
Max lifting weight	500 kg	500 kg
Security	outlined in harmonised norms DIN EN 13155:2009	outlined in harmonised norms DIN EN 13155:2009

It is not allowed to exchange the steel bands with other (longer or shorter) bands in order to cover bearings with a different diameter range. Any liability will be refused in the event that the Bearing Handling Tool has been modified in any way.

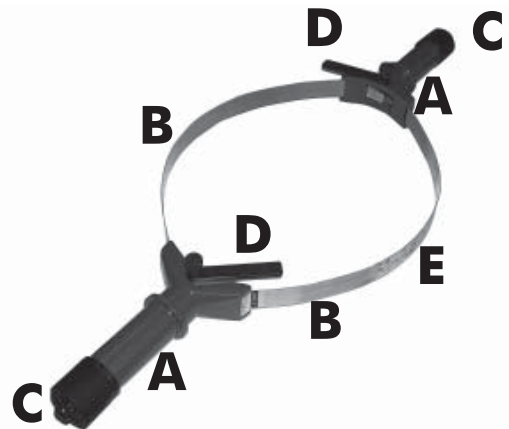
2. Description

2.1 Content of delivery

- Bearing Handling Tool (two handles, two steel bands)
- 2 Inner ring holders
- Safety gloves
- 2 slings
- Instruction manual

2.2 Constituent parts

- A Aluminium handles
- B Steel bands
- C Rotating handles
- D Inner ring holders
- E Pictogram label



2.3 Application

The Bearing Handling Tool is designed to lift a range of bearings in a safe and efficient manner. Large size and heavy bearings are difficult to handle. Handling with lifting devices reduces the risk of accidents and damage to the bearings.

The Bearing Handling Tool grips the bearing on the outer ring circumference, with both handles positioned opposite each other. To suit different bearing diameters the tool can be adjusted within the pre-determined range.

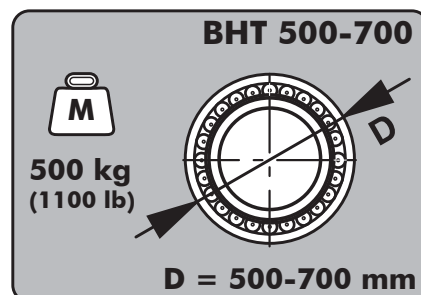
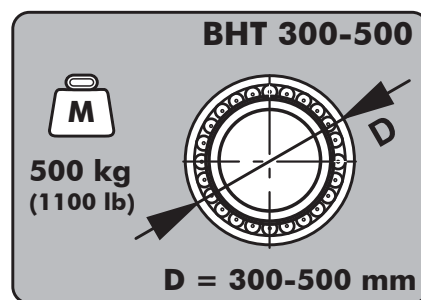
3. Operating instructions

3.1 Type of bearings

The outer ring diameter (D) and the maximal weight (M) of a bearing that can be handled are shown on the label (pictures).

Attention!

The max. lifting weight of a bearing must not exceed 500 kg (1100 lb)! The shape of the outer ring must be cylindrical. Only bearings with nonseparable bearings must be lifted. The minimum width of the bearing must be 60mm.



3.2 Preparations

3.2.1 Security check

All security labels must be visible. Before use, the bands must be checked for damage, cracks, bends, excessive wear or corrosion! Before use, the steel bands must be lengthened to their maximum length and be cleaned thoroughly

Attention!

The steel bands must be clean and free of oil or grease.



3.2.3 Cleaning

The outer ring must be dry and before each use be thoroughly cleaned with a cloth using solvent or a cleaning agent.

Attention!

The Bearing Handling Tool must under no circumstances be used for handling bearings with an oily outer ring. Bearings with an oily outer ring will slip out of the tool when lifted.



3.2.3 Behaviour in case of a damaged BHT

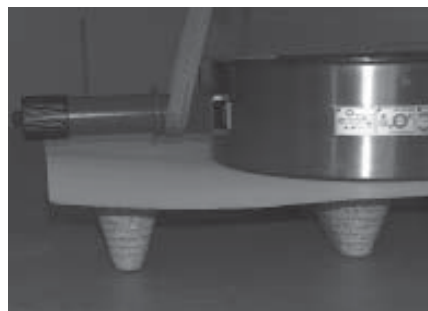
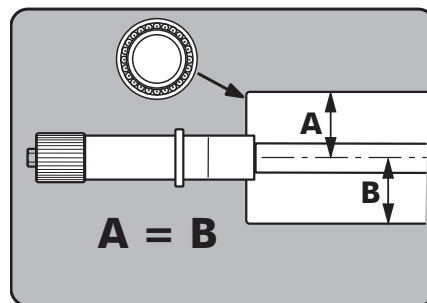
If the steel bands or handles are damaged, then the tool must be returned to a simatec service centre.

Attention!

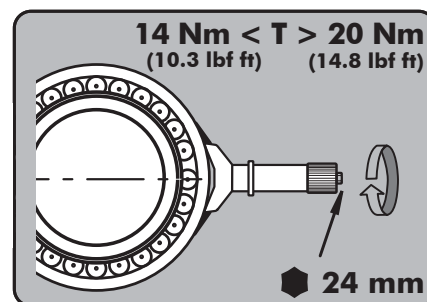
A damaged Bearing Handling Tool must under no circumstances be used!

3.3 Handling

Place the steel bands around the bearing outer ring. This can be done if the bearing is in the horizontal plane, or in the vertical plane supported by a shaft. The steel bands must be placed in the centre of the bearing outer ring.



Use both handles to tighten the steel bands evenly. Check that the steel bands grip the bearing firmly. Use a torque wrench to check the final tightening torque is between 14 and 20 Nm. (10.3 - 14.8 lbf ft). 14 Nm can easily be achieved by applying 5 kg (11 lb) force to the end of a 30 cm (1 ft) long spanner.



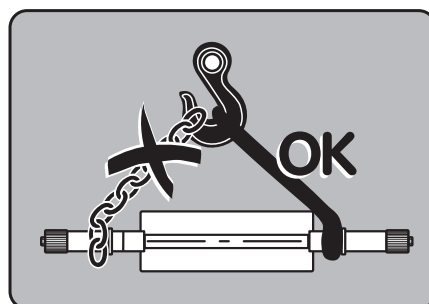
For some types of bearing, the inner ring must be locked to prevent rotation of the inner ring. This does apply for spherical roller bearings. Loosen the inner ring holders and place them against the bearing inner ring. When in the correct position, retighten the inner ring holders.



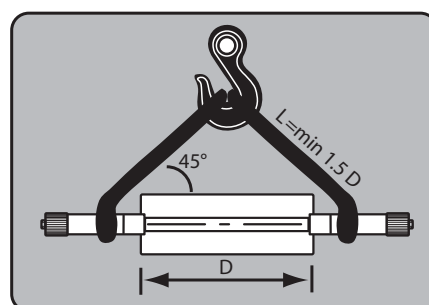
The inner ring holders must be placed on the same side of the bearing. Make sure that the inner ring holders are not placed in the bore of the inner ring or against the cage or rollers. Placing the inner ring holders incorrectly will damage the bearing or make the bearing difficult to mount on the shaft.



Lift the Bearing Handling Tool and the bearing as one unit. Two equal length slings must be used between the handles and the crane hook. Do not use chains. The use of chains can damage the handles and can be dangerous.



The length of the slings (L) must correspond the bearing diameter (D) to 1.5.



The handles are also used as an axis for turning the bearing from the horizontal to the vertical position and vice-versa.

The bearing can then be placed onto the shaft. When the bearing is fitted on the shaft, the Bearing Handling Tool can be safely removed.



Attention!

To prevent the bearing from falling an additional safety belt has to be placed around the bearing (sling length 2,5 m). During the handling process personnell musn't under no circumstances stand under the bearing. The danger zone must be secured. Handle the bearing with care!



3.4 Use with simatherm induction heaters

The Bearing Handling Tools can be safely used with simatherm induction heaters. Check that the inner ring holders are not in contact with the inner ring, as heat may be conducted to the tool and the bearing outer ring. The Bearing Handling Tool can be safely used with inner ring temperatures up to 160 °C (320 °F).

Before lifting the bearing out of the induction heater, you must check the final tightening torque. Use a torque wrench to make sure the tightening torque is between 14 Nm and 20 Nm (10.3 - 14.8 lbf ft). Consult simatec for use with inner rings at temperatures above 160 °C (320 °F).



4. Inspection and maintenance

4.1 Inspection

The Bearing Handling Tool is designed to require a minimum of maintenance. The Bearing Handling Tool must be periodically inspected in accordance with local statutory requirements, but not longer than a period of one year after the date of manufacture or previous inspection. The date of manufacture is marked on the serial number plate. The first four digits of the serial number show the year and week of manufacture. e.g. 0725 denotes that the tool was made in the year 2007 during week 25. A competent person must make the inspection. The date of the inspection, findings (if any), and the name and position of the person carrying out the inspection must be recorded and retained for reference, in accordance with local statutory requirements.



4.2 Maintenance

To prevent excessive wear, the Bearing Handling Tool must be lubricated every six months. Apply grease (multipurpose grease NLGI Class 2) where the steel bands enter the handle.



5. Inspections / Certificates

The Bearing Handling Tool has been tested by TÜV Product Service GmbH, in accordance with an approved test programme. The test programme is in accordance with the EN 13155:2009, test specifications ZEK 01.2-08.



Table des matières

Déclaration CE de conformité des machines	24	
Recommandations de sécurité	25	
1	Caractéristiques techniques	26
2	Description	26
2.1	Volume de livraison	26
2.2	Composants	26
2.3	Application	26
3	Mode d'emploi	27
3.1	roulements avec lesquels l'outil peut être utilisé	27
3.2	Préparation	27
3.3	L'utilisation	28
3.4	Utilisation avec les chauffages à induction pour roulements	30
4	Inspection et entretien périodiques	31
4.1	Inspection	31
4.2	Entretien	31
5	Inspections / Certificats	31

Déclaration CE de conformité des machines

nous, **simatec ag**
Stadthof 2
CH-3380 Wangen a. Aare
déclarons que

L'outil de manipulation de roulements simatool BHT Bearing Handling Tool BHT 300-500 ou BHT 500-700

avec le numéro de série figurant sur la page de titre est conçu et fabriqué
selon la

Directive 2006/42/CE du Parlement Européen et du Conseil du
17 mai 2006 relative aux machines et modifiant la directive 95/16/CE
(refonte)

homologation facultative
les normes suivantes ont été appliquées:

EN 13155:2009

testé et approuvé par:

**TÜV SÜD Product Service GmbH, 0123
80339 München, Germany**

Certificat No.

Z1A 16 11 29499 022

Wangen a. Aare, le 23.04.2018



Mischa Wyssmann
Managing Director / CEO

Personne autorisé pour composer la documentation technique



Hans Gfeller
Directeur Technique, simatec ag

Recommandations de sécurité

L'utilisation incorrecte des outils de manipulation peut être dangereuse. Il est donc important que ces recommandations soient prises en considération:

- Seul le personnel qualifié est autorisé à utiliser l'équipement. (Le personnel compétent est défini par les règlements statutaires inhérents à chaque pays.)
- Toujours suivre soigneusement le mode d'emploi.
- L'Outil de manipulation de roulements ne doit être utilisé que pour des roulements non séparables. Il ne doit jamais être utilisé pour lever d'autres types de pièce.
- L'Outil de manipulation de roulements doit être vérifié avant utilisation afin que soit détecté tout dommage éventuel. N'utilisez jamais des outils endommagés.
- Vérifiez le poids du roulement à lever. N'utilisez jamais l'Outil de manipulation de roulements pour lever ou déplacer des roulements de plus de 500 kg.
- Le personnel manoeuvrant l'Outil de manipulation de roulements devra toujours utiliser les équipements de sécurité et de protection appropriés, comme par exemple des casques ou bottes de sécurité.
- Le roulement ne doit pas être levé plus haut que nécessaire. Le basculement d'un roulement sur lui même (le changement de position horizontale en position verticale et vice et versa) devra s'effectuer autant que faire se peut à une hauteur limitée du sol.
- Ne restez jamais et ne mettez jamais votre pied sous le roulement. De manière générale, évitez toute situation à risques du même genre.
- N'utilisez jamais d'accessoires qui supportent moins de 500 kg avec l'Outil de manipulation de roulements, comme des élingues par exemple.
- N'utilisez pas de chaînes pour lever l'Outil de manipulation de roulements.
- N'apportez aucune modification à l'Outil de manipulation de roulements.
- L'Outil de manipulation de roulements doit être inspecté régulièrement selon les règlements statutaires locaux. En cas de doutes concernant l'utilisation de l'Outil de manipulation de roulements, contactez simatec.

L'Outil de manipulation de roulements ne doit en aucun cas être utilisé avec des bagues extérieures huileuses. Les roulements dont la bague extérieure est huileuse glisseront de l'outil durant le levage. La bague extérieure doit être soigneusement nettoyée à l'aide d'un chiffon et d'un solvant ou d'un liquide nettoyant.



1. Caractéristiques techniques

Description de produit	BHT 300/500	BHT 500/700
Description	Outil de manipulation de roulements	Outil de manipulation de roulements
Poids	6.3 kg	6.3 kg
Diamètre extérieur D du roulement	300 - 500 mm	500 - 700 mm
Poids de levage max.	500 kg	500 kg
Sécurité	testé et approuvé par les normes: DIN EN 13155:2009	testé et approuvé par les normes: DIN EN 13155:2009

Il est interdit de remplacer les rubans d'acier d'origine avec d'autres plus courts ou plus longs dans le but de couvrir des roulements d'une gamme de diamètres différente. Toute responsabilité sera déclinée si l'Outil de manipulation de roulements a subi une quelconque modification.

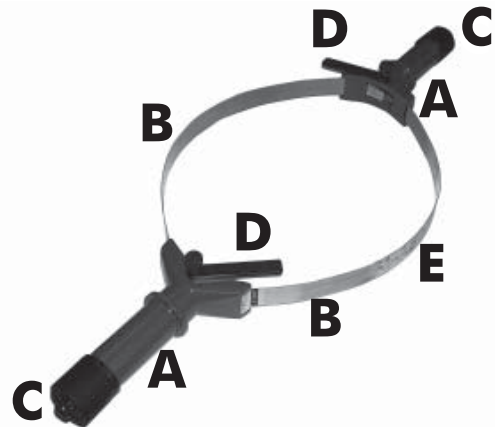
2. Description

2.1 Volume de livraison

- Bearing Handling Tool (2 poignées et rubans d'acier)
- 2 barres anti-rotation
- Gants de protection
- Mode d'emploi

2.2 Composants

- A Poignées d'aluminium
- B rubans d'acier
- C Poignées rotation
- D Barres anti-rotation
- E Pictogramme autocollant



2.3 Application

L'Outil de manipulation de roulements a été conçu pour lever une série de roulements de manière sûre et efficace. Les roulements de grandes tailles et d'un poids conséquent sont difficiles à manoeuvrer. L'utilisation d'équipements de levage permet de réduire les risques d'accident en même temps que les éventuels dommages. Les roulements sont généralement levés à l'aide d'élingues conventionnelles ou d'équipements similaires. Les équipements de levage spécifique à une taille de roulement particulière sont également utilisés.

3. Mode d'emploi

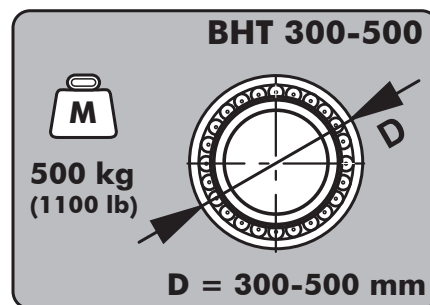
3.1 roulements avec lesquels l'outil peut être utilisé

Diamètre de la bague extérieure (D) et poids maximale (M) du roulement à lever sont indiqués sur l'autocollant (image).

Attention!

Le poids de levage ne doit pas dépasser 500 kg! L'outil de manipulation de roulements ne doit en aucun cas être utilisé avec des bagues extérieures huileuses.

L'outil de manipulation de roulements ne doit être utilisé que pour des roulements non séparables. La largeur du roulement doit être d'au moins 60 mm.



3.2 Préparation

Vérifier l'outil

Attention!

Tous les autocollants doivent être visibles. Il est important de vérifier que les rubans ne soient pas endommagés (fissures, cassures, plis, corrosion). Les rubans doivent être allongés et nettoyés soigneusement (image).

Comment se comporter en cas d'endommagement

Attention!

Un Bearing Handling Tool qui est endommagé ne doit pas être utilisé!

Si le Bearing Handling Tool est endommagé, il ne doit pas être utilisé et doit être renvoyé au centre d'assistance simatec.



Nettoyage

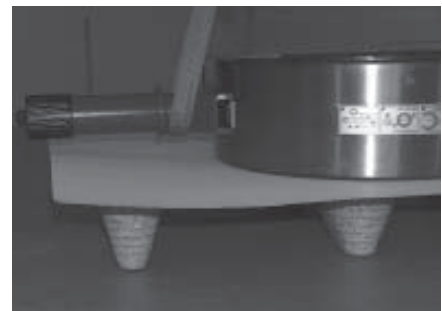
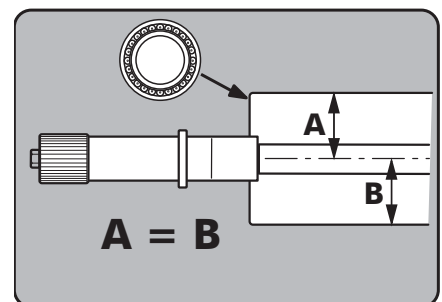
Attention!

L'Outil de manipulation de roulements ne doit en aucun cas être utilisé avec des bagues extérieures huileuses. Les roulements dont la bague extérieure est huileuse glisseront de l'outil durant le levage. La bague extérieure doit être soigneusement nettoyée.

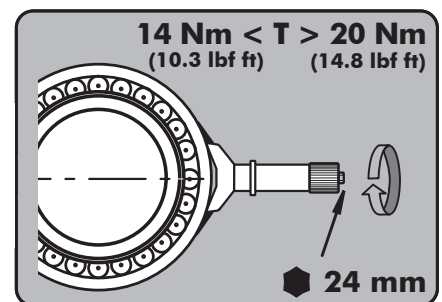


3.3 L'utilisation

Positionnez les rubans d'acier autour de la bague extérieure du roulement. Il est possible de le faire lorsque le roulement est en position horizontale ou lorsqu'il est suspendu en position verticale. Il est important que les rubans d'acier soient placés au centre de la bague extérieure.



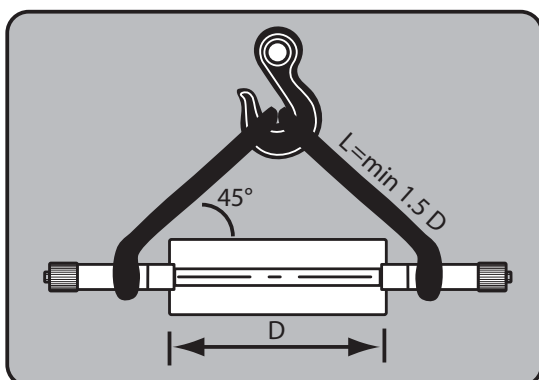
Utilisez les deux poignées afin de resserrer les rubans d'acier uniformément. Vérifiez que les rubans s'agrippent au roulement de manière sûre. Utilisez une clé dynamométrique afin de vérifier que le couple de serrage soit correctement situé entre 14 et 20 Nm. Il est facile d'atteindre les 14 Nm en appliquant une force de 5 kg sur l'extrémité d'une clé de serrage de 30 cm.



La bague intérieure de certains types de roulement doit être verrouillée afin qu'elle ne tourne pas. C'est par exemple le cas des roulements à rotules sur rouleaux. Détendez les barres anti-rotation et placez-les contre la bague intérieure du roulement. Une fois mises en place serrez les de nouveau.

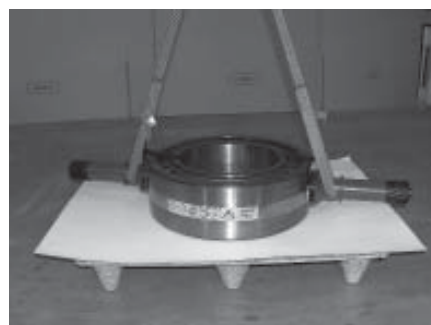
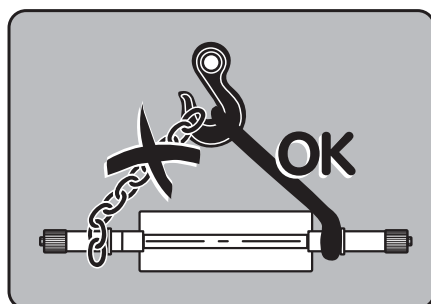
Les barres anti-rotation doivent être disposées sur un seul et même côté du roulement. Assurez-vous bien qu'elles ne soient pas placées sur l'alésage de la bague intérieure ou contre la cage des rouleaux de roulement. Il pourrait être difficile de lever le roulement, ou ce dernier pourrait être endommagé si les barres anti-rotation ne sont pas correctement disposées.

L'Outil de manipulation de roulements et le roulement doivent être levés comme une seule et unique pièce. Lorsqu'une grue est utilisée, deux élingues de même longueur doivent être employées. N'utilisez pas de chaînes. Leur utilisation peut endommager les poignées ou pourrait s'avérer dangereuse.



La longueur des courroies (L) doit au minimum correspondre 1:5 au diamètre du roulement (D).

Les poignées sont également utilisées en tant qu'axe de rotation pour passer le roulement de position horizontale en position verticale et vice versa.

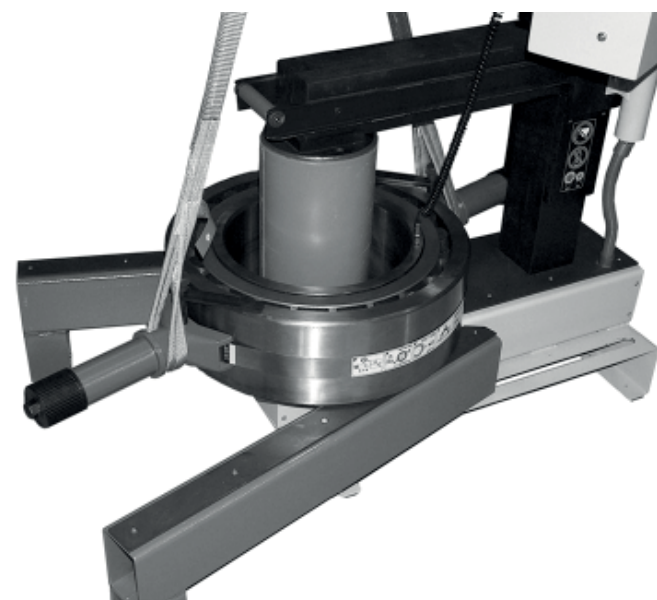


Le roulement peut être monté sur l'arbre.

Une fois en place, l'Outil de manipulation de roulements peut être retiré sans risque.

3.4 À utiliser avec les chauffages à induction pour roulements simatherm

Les Outils de manipulation de roulements peuvent être utilisés sans risque avec les chauffages à induction SKF. Assurez-vous bien que les barres anti-rotation ne soient pas en contact avec la bague intérieure, la chaleur pourrait atteindre l'outil et la bague extérieure du roulement. L'Outil de manipulation de roulements peut être utilisé sans risque si la température de la bague intérieure n'exède pas 160 °C. Avant de lever le roulement hors du chauffage, vérifiez que les poignées de serrage soient correctement serrées. Utilisez une clé dynamométrique afin de vérifier que le couple de serrage soit bien entre 14 et 20 Nm. Consultez SKF si vous souhaitez utiliser les bagues intérieures à des températures de plus de 160 °C.



4. Inspection et entretien périodiques

4.1 Inspection

L'Outil de manipulation de roulements doit être inspecté périodiquement selon les exigences statutaires locales. Cependant, les inspections devront se faire au moins une fois par an et la première ne devra pas se faire plus d'un an après la fabrication. La date de fabrication est précisée sur la plaque du numéro de série. Les quatre premiers chiffres du numéro de série indiquent l'année et la semaine de fabrication :

13.09. signifie par exemple année 2013 et semaine 9. L'inspection devra être menée par une personne compétente. Selon les exigences statutaires locales, la date d'inspection, les conclusions (si conclusions il y a) ainsi que le nom et la fonction de la personne qui s'est chargée de l'inspection devront être enregistrés pour référence.

4.2 Entretien

Afin d'éviter toute usure précoce, l'Outil de manipulation de roulements doit être lubrifié tous les six mois. Appliquez de la graisse (Graisse universelle, classification NLGI 2) là où la poignée rubans d'acier.



5. Inspections / Certificats

L'Outil de manipulation de roulements à été testé par TÜV Product Service GmbH suivant un programme de test approuvé. Le programme de test répond aux spécifications classifiées sous VBG 9a:1993, « Load suspension devices for lifting appliance operations » (Équipements de suspension de charge pour opérations de levage). L'outil est prévu pour être utilisé dans les limites spécifiées lors de sa conception.



